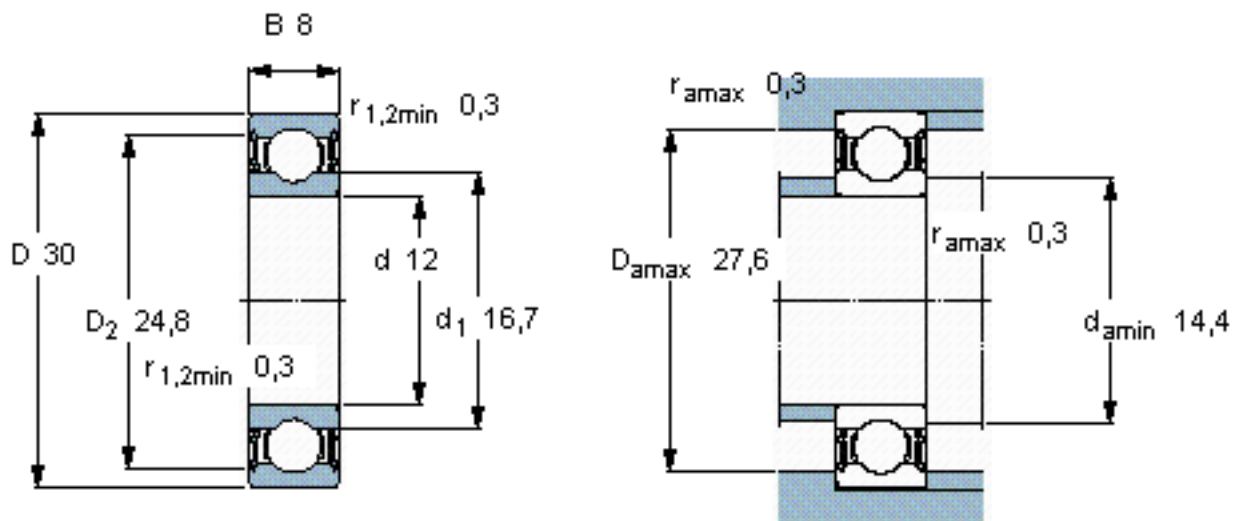


SKF 16101-2RS1参数

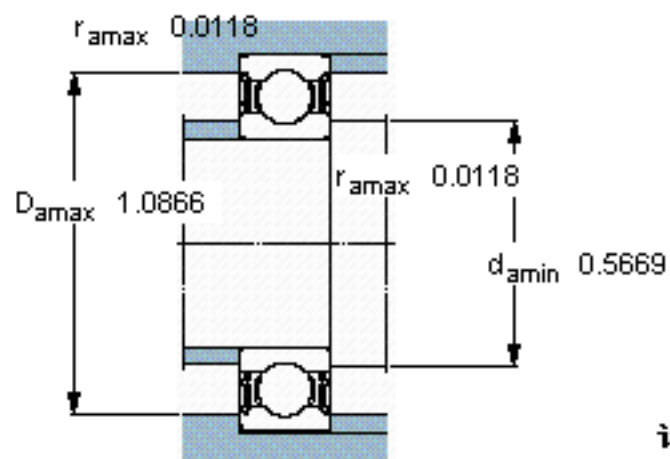
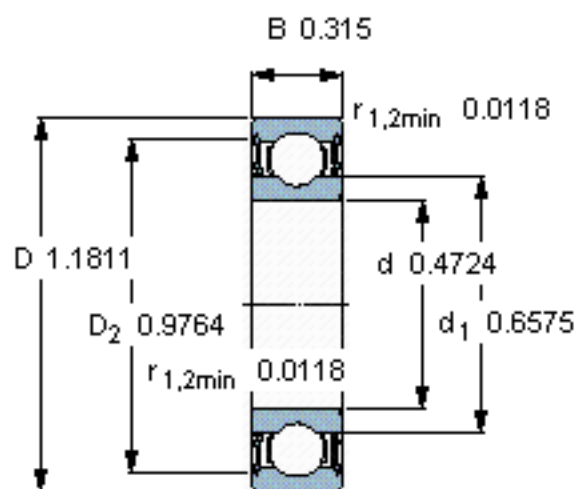
主要尺寸	d	12	mm	-
	D	30	mm	-
	B	8	mm	-
基本额定载荷	C	5070	N	动载荷
	$C_0$	2360	N	静载荷
疲劳载荷极限	$P_u$	100	N	-
额定转速	参考转速	-	r/min	-
	极限转速	16000	r/min	-
重量	重量	23	g	-
型号	* SKF 探索者轴承	16101-2RS1	-	-

SKF 16101-2RS1图片



计算系数  
 $k_r = 0,025$   
 $f_0 = 13$

参考资料: <http://www.sozhou.com/p/dfbf2c6e.html>



计算系数

$k_r = 0,025$

$f_0 = 13$