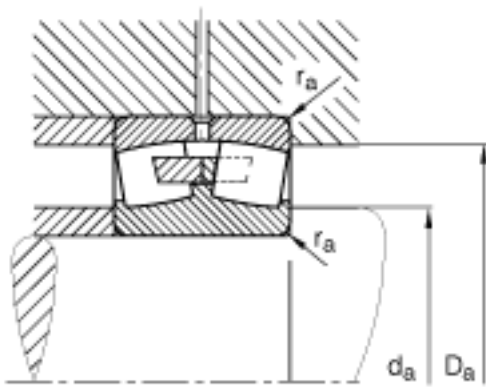
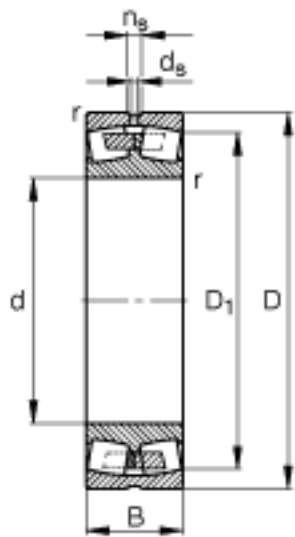


FAG 22256-B-MB参数

尺寸	d	280	mm	-
	D	500	mm	-
	B	130	mm	-
	D ₁	435.2	mm	-
	D _{a max}	480	mm	-
	d _{a min}	300	mm	-
	d _s	12.5	mm	-
	n _s	23.5	mm	-
	r _{a max}	4	mm	-
	r _{min}	5	mm	-
重量	m	113000	g	质量
基本额定载荷	C _r	2360000	N	基本额定动载荷，径向
计算系数	e	0.28		-
	Y ₁	2.43		-
	Y ₂	3.61		-
基本额定载荷	C _{0r}	3650000	N	基本额定静载荷，径向
计算系数	Y ₀	2.37		-
极限转速	n _G	1640	r/min	极限转速
参考转速	n _B	1000	r/min	参考速度
疲劳极限载荷	C _{ur}	237000	N	疲劳极限载荷，径向

FAG 22256-B-MB图片





参考资料:<http://www.sozhou.com/p/dfd9c7dc.html>