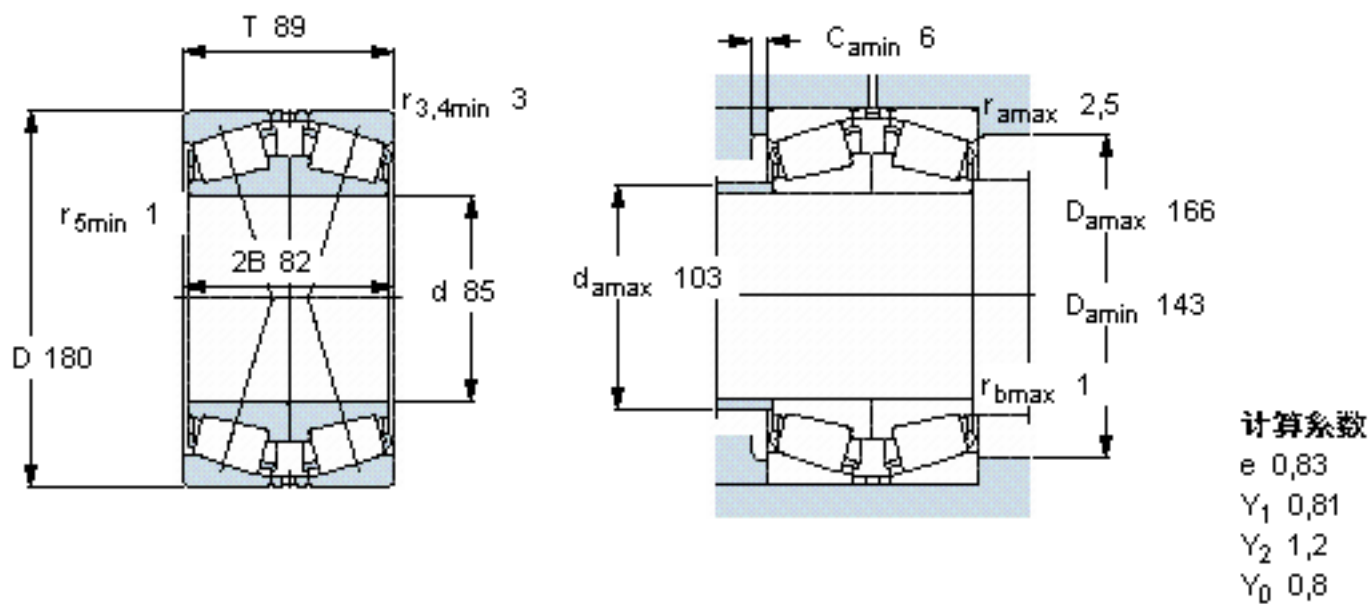


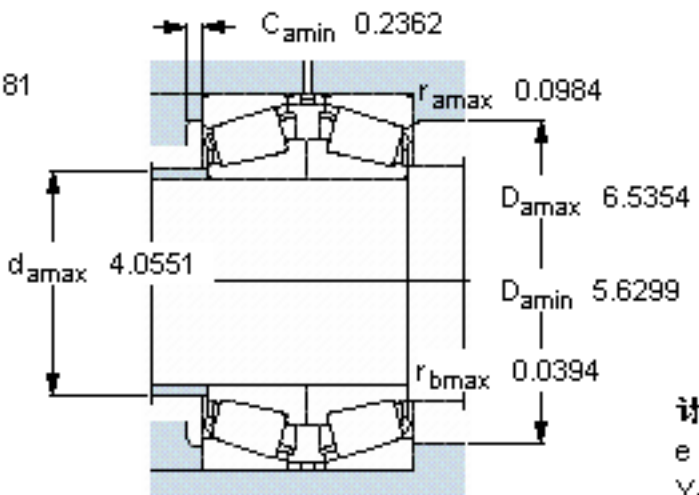
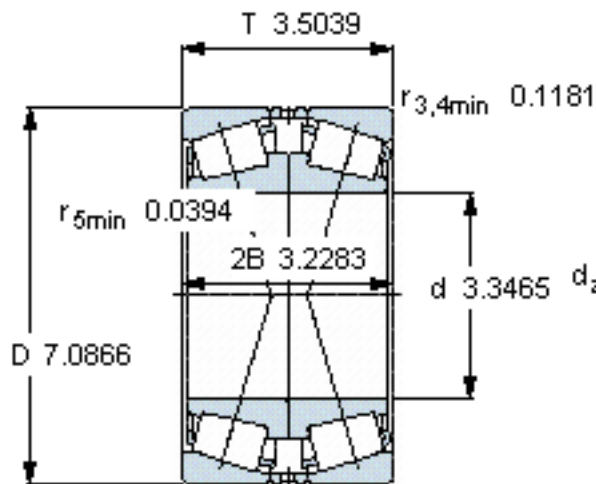
### SKF 31317 J2/DF参数

主要尺寸	d	85	mm	-
	D	180	mm	-
	T	89	mm	-
基本额定载荷	C	413000	N	动载荷
	$C_0$	570000	N	静载荷
疲劳载荷极限	$P_u$	67000	N	-
额定转速	参考转速	2000	r/min	-
	极限转速	3800	r/min	-
重量	重量	10000	g	-
型号	* SKF 探索者轴承	31317 J2/DF	-	-

### SKF 31317 J2/DF图片



参考资料:<http://www.sozhou.com/p/dfe8676c.html>



计算系数  
 $e$  0,83  
 $Y_1$  0,81  
 $Y_2$  1,2  
 $Y_0$  0,8