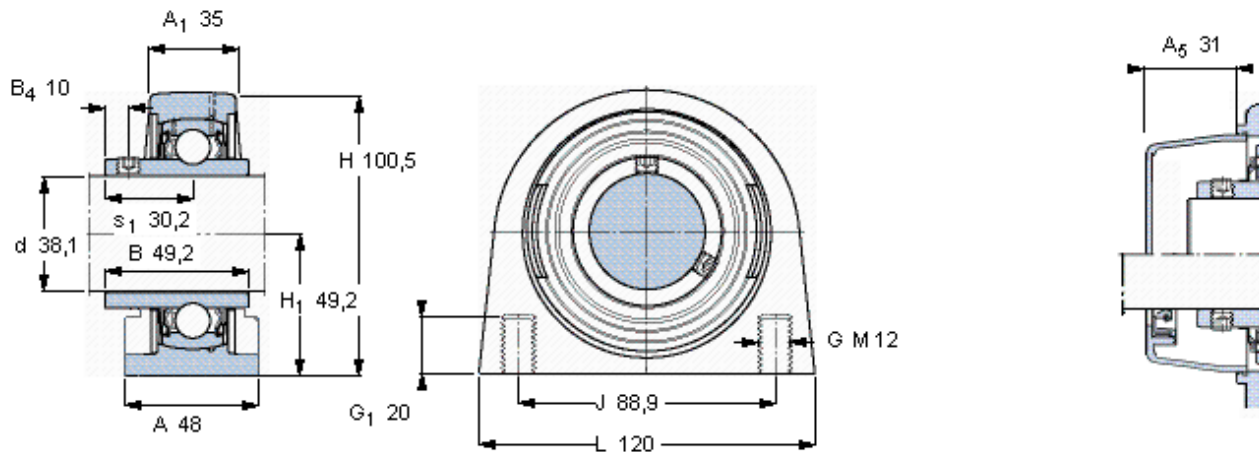


SKF SYFL 1.1/2 TH参数

主要尺寸	d	38.1	mm	-
	A	48	mm	-
	H	100.5	mm	-
	H ₁	49.2	mm	-
	L	120	mm	-
基本额定载荷	C	24700	N	动载荷
	C ₀	19000	N	静载荷
极限转速	带h6轴公差	2800	r/min	-
重量	重量	900	g	-
型号	轴承单元	SYFL 1.1/2 TH	-	-
	轴承座	SYFL 508	-	-
	轴承	YAR 208-108-2RF/HV	-	-

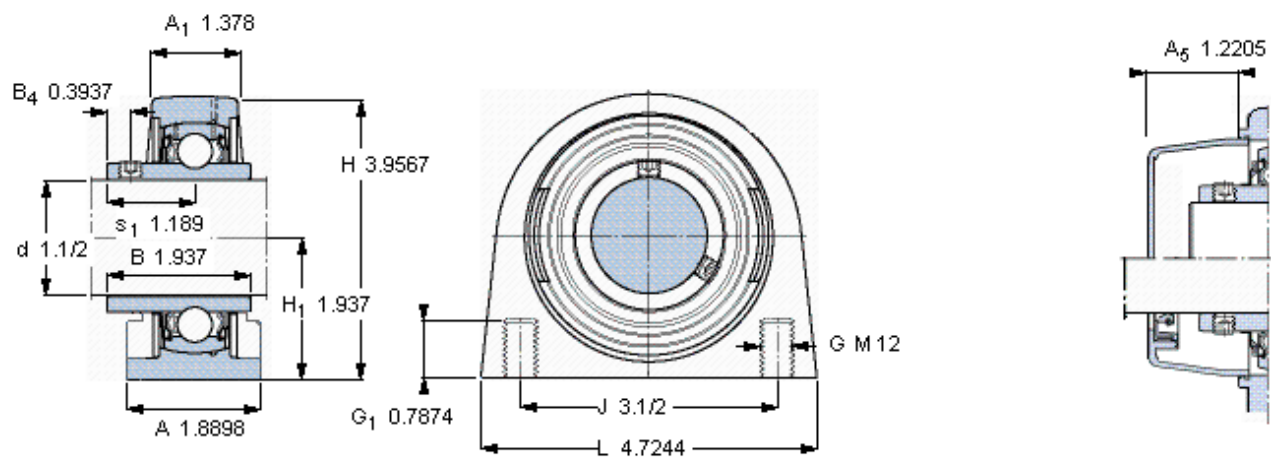
SKF SYFL 1.1/2 TH图片



平头螺钉
适宜的止动环 [Nm]
六角键销尺寸 [mm]
端盖

5/16-24×5/16
6,5
4
ECL 208
ECL 208-108

参考资料:<http://www.sozhou.com/p/e0016b08.html>



平头螺钉
 适宜的止动环 [Nm]
 六角键销尺寸 [mm]
 端盖

5/16-24x5/16
 6,5
 4
 ECL 208
 ECL 208-108