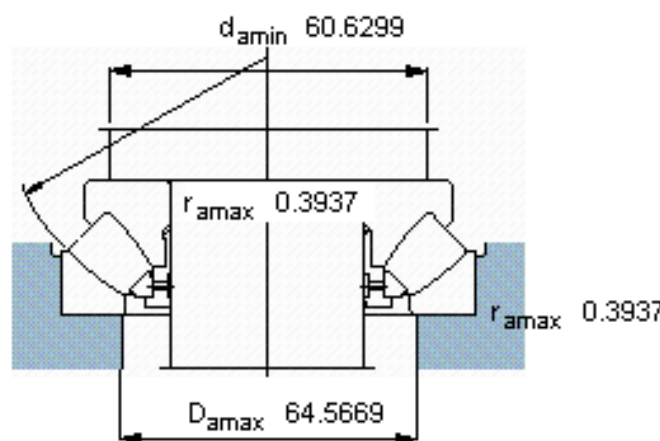
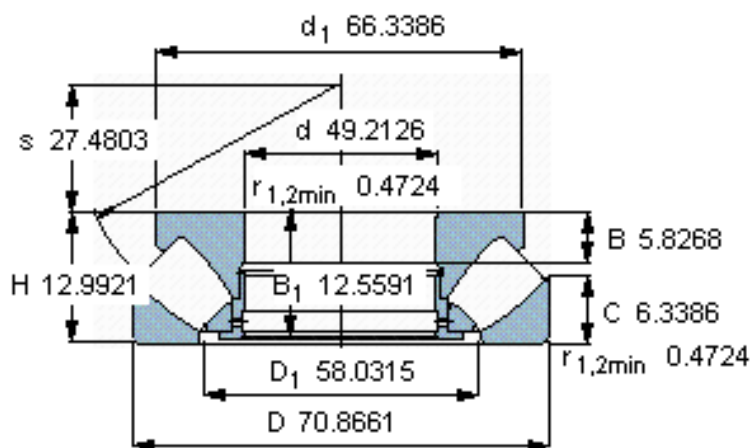
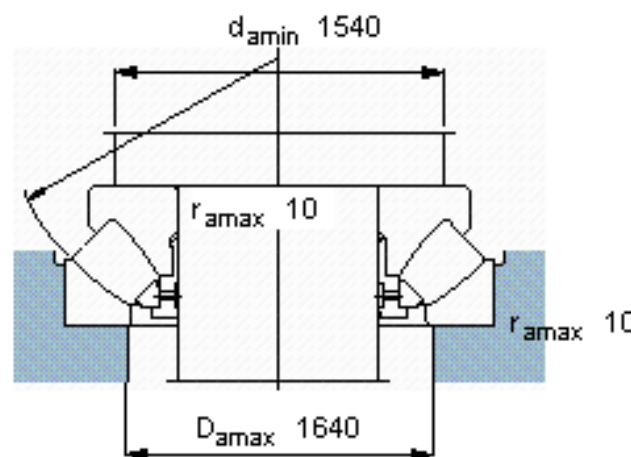
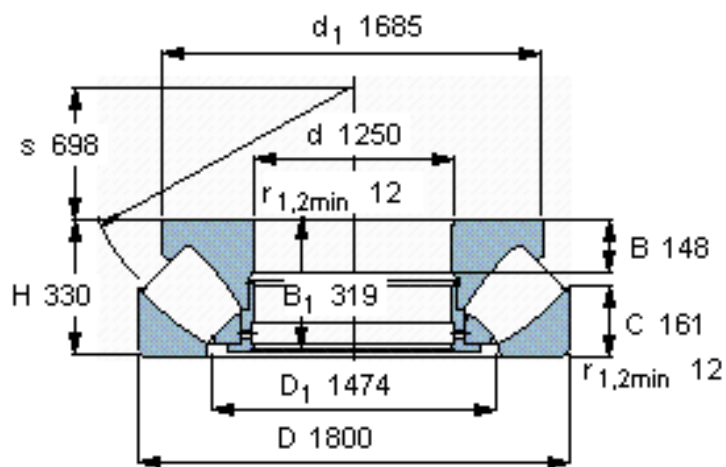


SKF 293/1250 EF参数

主要尺寸	d	1250	mm	-
	D	1800	mm	-
	H	330	mm	-
基本额定载荷	C	24800000	N	动载荷
	C_0	129000000	N	静载荷
疲劳载荷极限	P_u	7500000	N	-
最小载荷系数	参考转速	1600	-	-
额定转速	额定转度	130	r/min	-
	极限转速	240	r/min	-
重量	重量	2770000	g	-
型号	* SKF 探索者轴承	293/1250 EF	-	-

SKF 293/1250 EF图片



参考资料:<http://www.sozhou.com/p/e0309a5e.html>