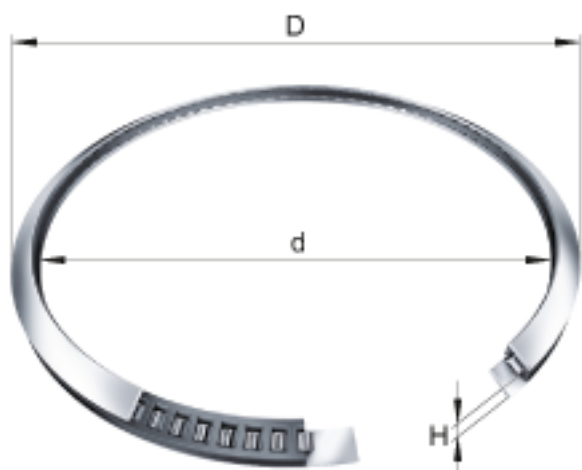
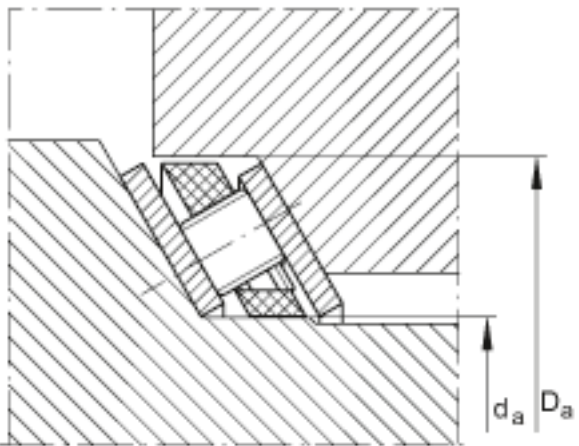
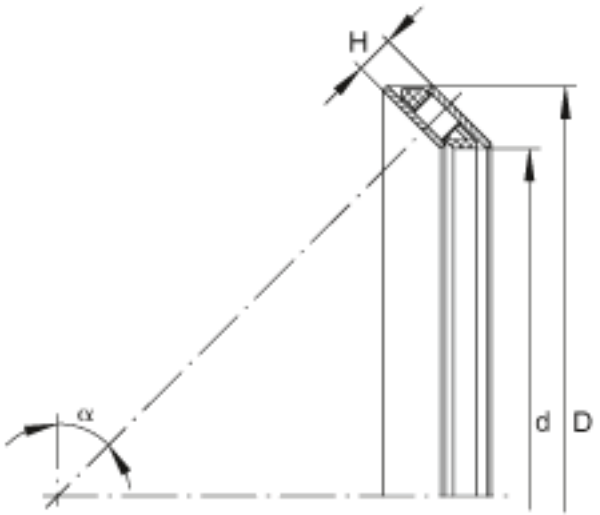


INA AXS2034参数

尺寸	d	20	mm	-
	D	34	mm	-
	H	5	mm	公差: -0,1 / -0,2
	D _a	20.2	mm	轴上轴承套圈的对中 公差: -0,05 / -0,15
	d _a	34.2	mm	和轴承座配合的轴承套圈的对中 公差: +0,15 / +0,05
接触角	α	60		接触角 60°，主要应用于轴向载荷和倾覆力矩
重量	m	16	g	质量
基本额定载荷	C _a	9800	N	基本额定动载荷，轴向
	C _{0a}	25000	N	基本额定静载荷，轴向
	C _r			基本额定动载荷，径向 请向我们征询数据。
	C _{0r}			基本额定静载荷，径向 请向我们征询数据。
说明				其它尺寸可协议供货

INA AXS2034图片





参考资料:<http://www.sozhou.com/p/e03732b0.html>