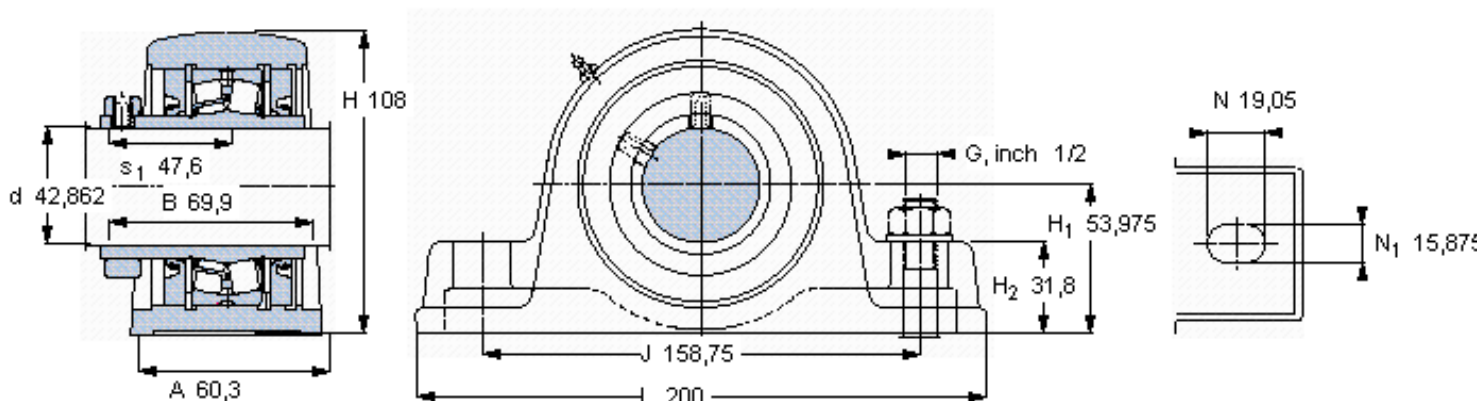


SKF SYE 1.11/16-3参数

主要尺寸	d	42.862	mm	-
	A	60.3	mm	-
	H	108	mm	-
	H ₁	53.975	mm	-
	L	200	mm	-
基本额定载荷	C	77000	N	动载荷
	C ₀	88100	N	静载荷
极限转速	极限转速	2650	r/min	-
重量	重量	4220	g	-
型号	型号	SYE 1.11/16-3	-	-
基本轴承型号	基本轴承型号	22209	-	-

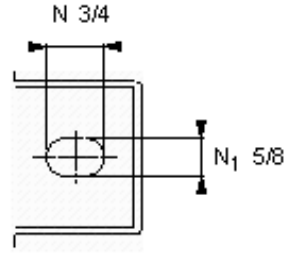
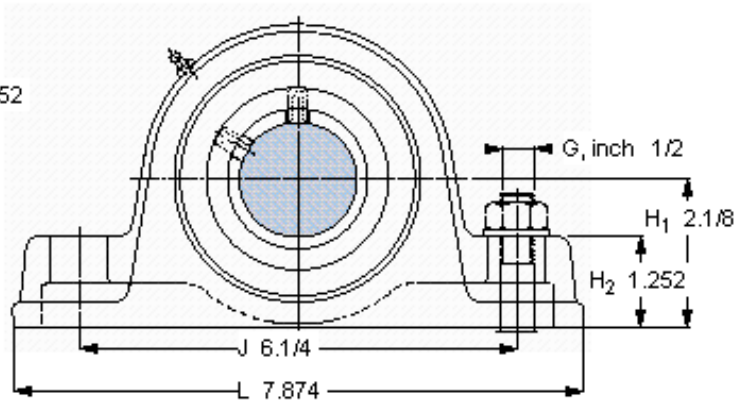
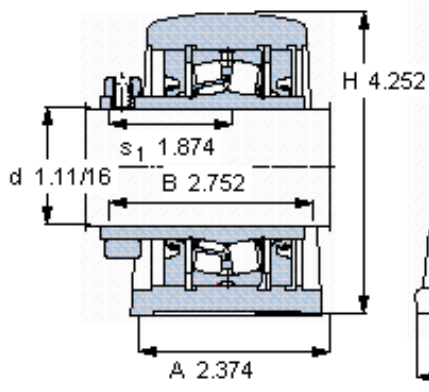
SKF SYE 1.11/16-3图片



重新润滑脂量 [克]
允许轴向位移 [mm]
(从中间位置)

10
0,

参考资料: <http://www.sozhou.com/p/e0390ba4.html>



重新润滑脂量 [克]
 允许轴向位移 [mm]
 (从中间位置)

10
 0,