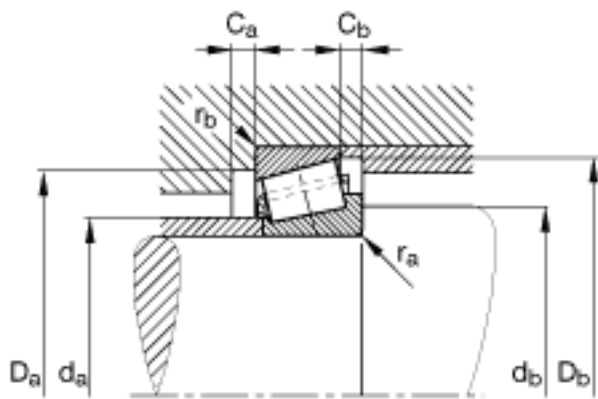
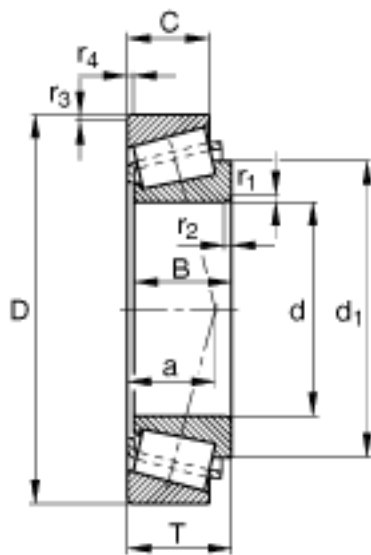
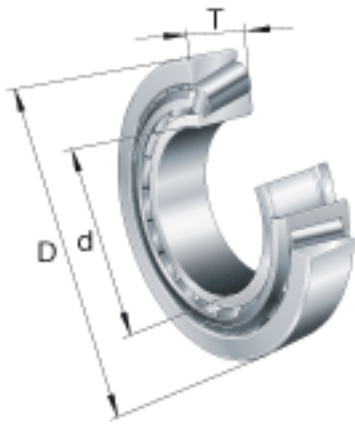


## FAG T5ED100参数

尺寸	d	100	mm	-	
	D	160	mm	-	
	T	42	mm	-	
	a	42	mm	-	
	B	40	mm	-	
	C	34	mm	-	
	$C_a \text{ min}$	6	mm	-	
	$C_b \text{ min}$	8	mm	-	
	$D_a \text{ max}$	146	mm	-	
	$D_a \text{ min}$	135	mm	-	
	$D_b \text{ min}$	154	mm	-	
	$d_1$	133.8	mm	-	
	$d_a \text{ max}$	110	mm	-	
	$d_b \text{ min}$	117	mm	-	
	$r_{1, 2} \text{ min}$	5	mm	-	
	$r_{3, 4} \text{ min}$	3	mm	-	
	$r_a \text{ max}$	5	mm	-	
	$r_b \text{ max}$	3	mm	-	
	重量	m	3250	g	质量
	基本额定载荷	$C_r$	231000	N	基本额定动载荷，径向
$C_{0r}$		395000	N	基本额定静载荷，径向	
计算系数	e	0.53		-	
	Y	1.14		-	
	$Y_0$	0.63		-	
疲劳极限载荷	$C_{ur}$	47000	N	疲劳极限载荷，径向	
极限转速	$n_G$	4100	r/min	极限转速	
参考转速	$n_B$	2600	r/min	参考速度	

FAG T5ED100图片



参考资料:<http://www.sozhou.com/p/e041cdc3.html>