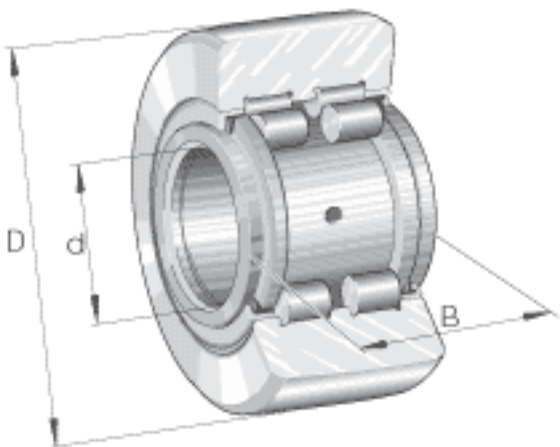


INA PWTR3580-2RS参数

重量	m	836	g	质量
基本额定载荷	$C_{r w}$	43500	N	滚轮的有效额定动载荷 (径向)
	$C_{0r w}$	63000	N	滚轮的有效额定静载荷 (径向)
疲劳极限载荷	$F_{r per}$	59000	N	许可动态径向载荷
	$F_{0r per}$	63000	N	许可静态径向载荷
极限转速	$n_{D G}$	1800	r/min	转速(脂润滑下连续运转)
尺寸	d	35	mm	-
	D	80	mm	-
	B	29	mm	-
	C	28	mm	-
	d_2	44	mm	-
	$r_{1 min}$	0.6	mm	-
	r_{min}	1.1	mm	-

INA PWTR3580-2RS图片



参考资料:<http://www.sozhou.com/p/e066af46.html>

