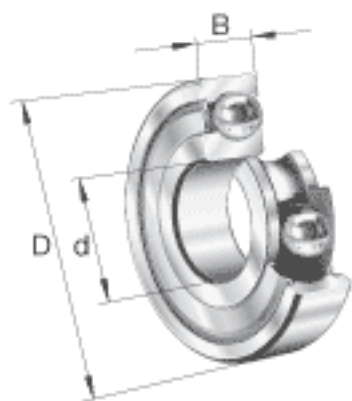
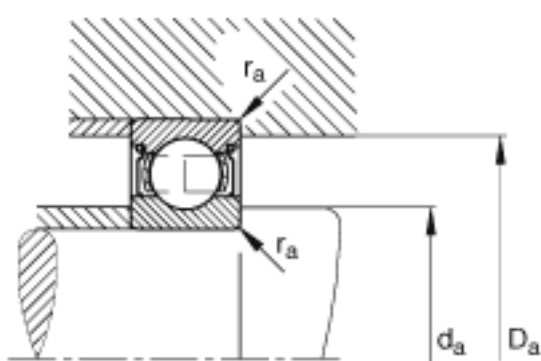
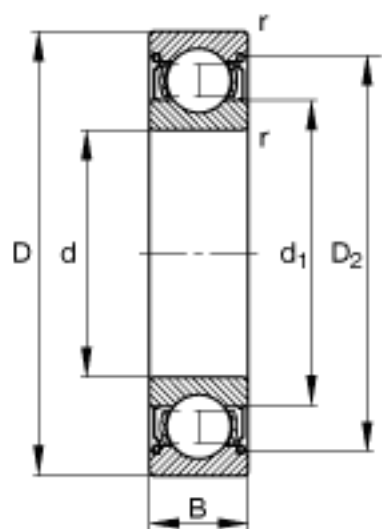


FAG 623-2Z参数

尺寸	d	3	mm	-
	D	10	mm	-
	B	4	mm	-
	D ₂	8.2	mm	-
	D _{a max}	8.6	mm	-
	d ₁	5	mm	-
	d _{a min}	4.4	mm	-
	r _{a max}	0.15	mm	-
	r _{min}	0.15	mm	-
重量	m	1	g	质量
基本额定载荷	C _r	610	N	基本额定动载荷, 径向
	C _{0r}	210	N	基本额定静载荷, 径向
极限转速	n _G	81000	r/min	极限转速
参考转速	n _B	57000	r/min	参考速度
疲劳极限载荷	C _{ur}	10.6	N	疲劳极限载荷, 径向

FAG 623-2Z图片





参考资料:<http://www.sozhou.com/p/e06e5348.html>