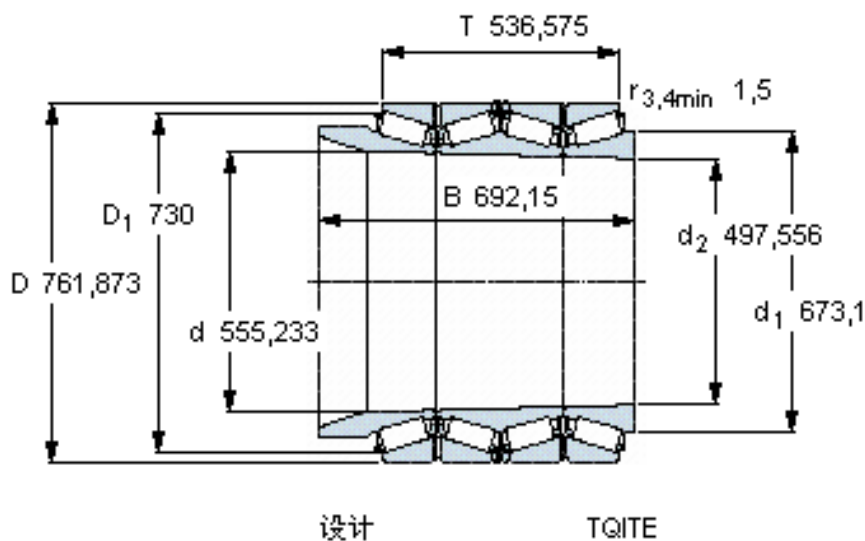


SKF BT4B 334125/HA1参数

主要尺寸	d	555.233	mm	-
	D	761.873	mm	-
	T	536.575	mm	-
	B	692.15	mm	-
基本额定载荷	C	11700000	N	动载荷
	C_0	32000000	N	静载荷
疲劳载荷极限	P_u	2200000	N	-
重量	重量	990000	g	-
型号	型号	BT4B 334125/HA1	-	-

SKF BT4B 334125/HA1图片



计算系数

e 0,33
Y₁ 2
Y₂ 3
Y₀ 2

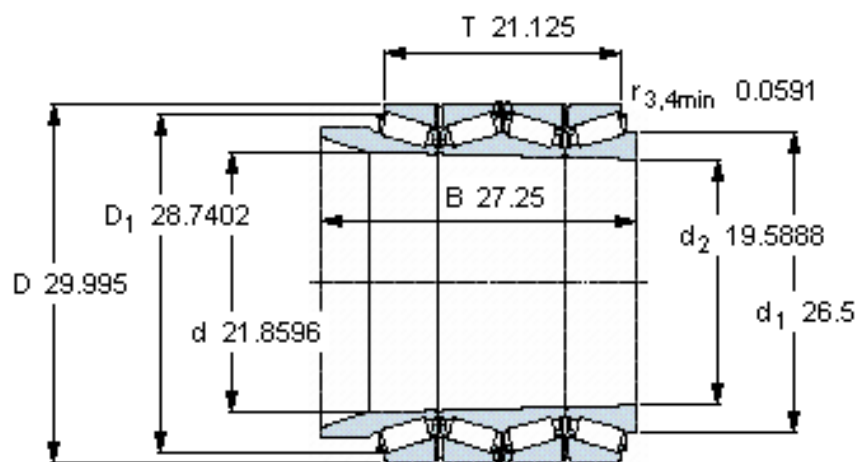
对比数据

额定载荷
径向 [kN]
轴向 [kN]
推力系数

C_F 3100
C_{Fa} 500
K 1,76

圆锥孔，圆锥
1: 12

参考资料:<http://www.sozhou.com/p/e088678d.html>



设计

TQITE

圆锥孔，圆锥

1: 12

计算系数

e 0,33

Y_1 2

Y_2 3

Y_0 2

对比数据

额定载荷

径向 [kN]

轴向 [kN]

推力系数

C_F 3100

C_{Fa} 500

K 1,76