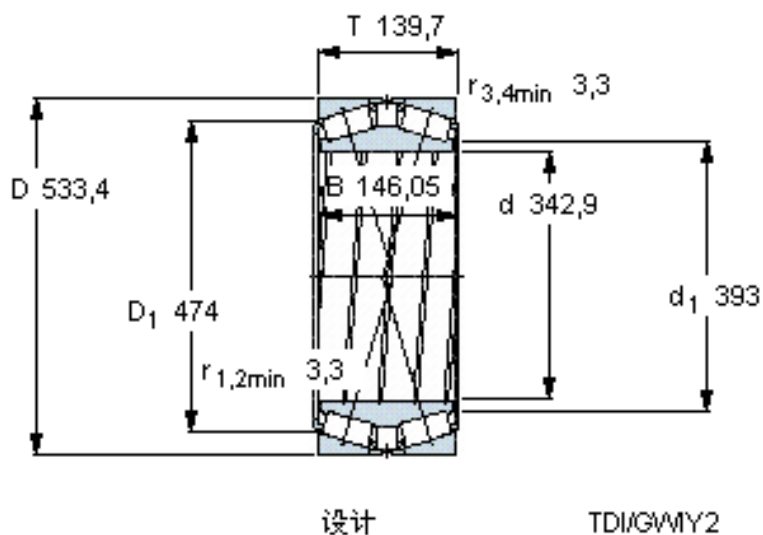


SKF 331713 B参数

主要尺寸	d	342.9	mm	-
	D	533.4	mm	-
	T	139.7	mm	-
	B	146.05	mm	-
基本额定载荷	C	2380000	N	动载荷
	C_0	4400000	N	静载荷
疲劳载荷极限	P_u	365000	N	-
重量	重量	115000	g	-
型号	型号	331713 B	-	-

SKF 331713 B图片



计算系数

e 0,33

Y_1 2

Y_2 3

Y_0 2

对比数据

额定载荷

径向 [kN]

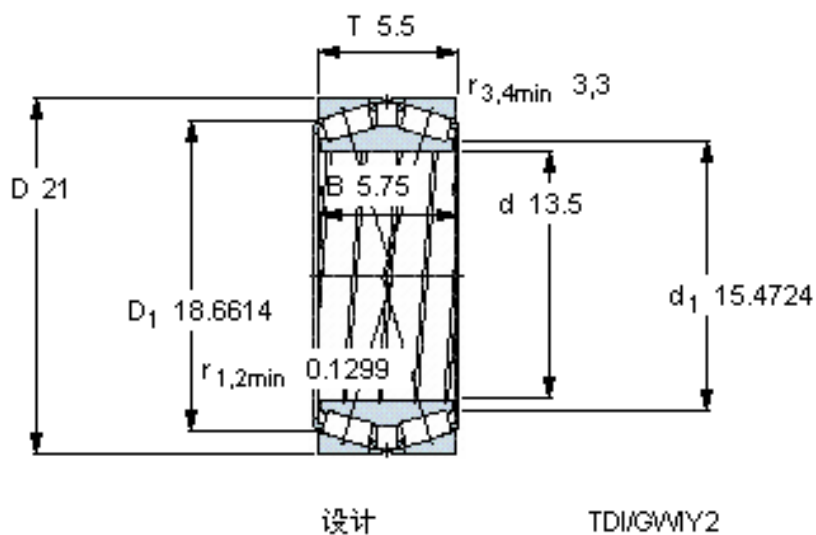
轴向 [kN]

推力系数

C_F 585

C_{Fa} 190

K 1,76



计算系数

e 0,33

Y_1 2

Y_2 3

Y_0 2

对比数据

额定载荷

径向 [kN]

轴向 [kN]

推力系数

C_F 585

C_{Fa} 190

K 1,76

参考资料:<http://www.sozhou.com/p/e08abee9.html>