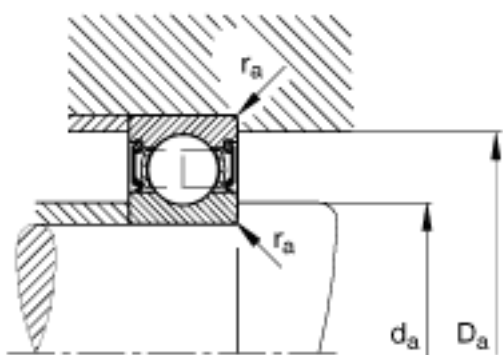


FAG 6313-2RSR参数

尺寸	$r_{a \max}$	2.1	mm	-
	r_{\min}	2.1	mm	-
重量	m	2180	g	质量
基本额定载荷	C_r	98000	N	基本额定动载荷, 径向
	C_{0r}	60000	N	基本额定静载荷, 径向
极限转速	n_G	3000	r/min	极限转速
参考转速	n_B	0	r/min	参考速度
尺寸	D_2	122.2	mm	-
	$D_{a \max}$	128	mm	-
	d_1	88.3	mm	-
	$d_{a \min}$	77	mm	-
疲劳极限载荷	C_{ur}	3950	N	疲劳极限载荷, 径向
尺寸	d	65	mm	-
	D	140	mm	-
	B	33	mm	-

FAG 6313-2RSR图片





参考资料:<http://www.sozhou.com/p/e08b5265.html>