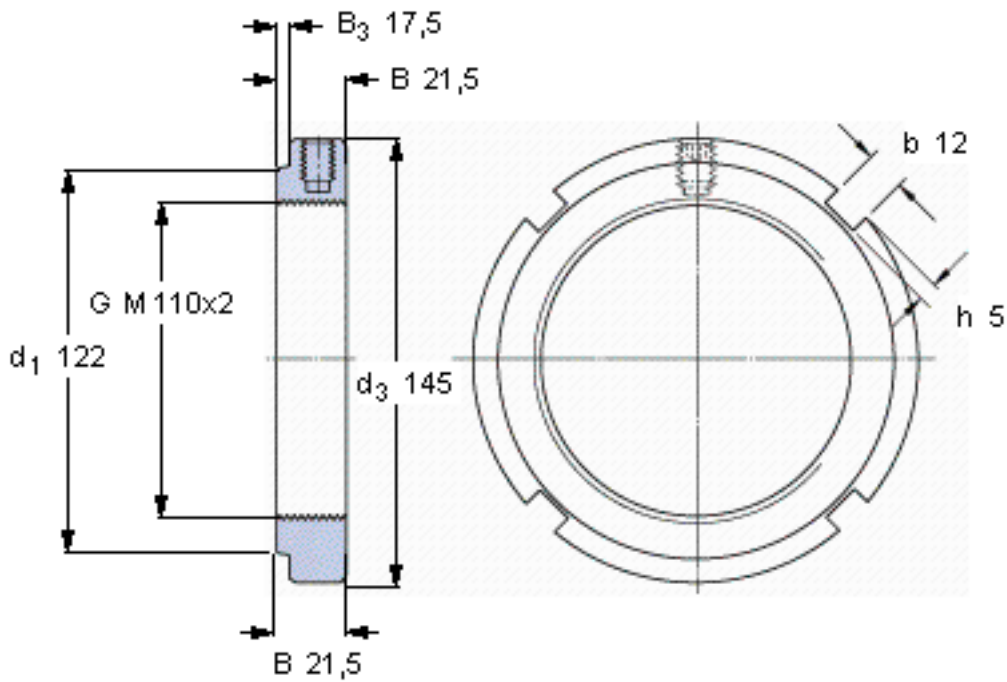


### SKF KMFE 22参数

螺纹尺寸	螺纹尺寸	110	mm	-
尺寸	$d_3$	145	mm	-
	B	21.5	mm	-
	G	M 110x2	-	-
轴向承载能力	静态	310000	N	-
重量	重量	930	g	-
型号	锁定螺母	KMFE 22	-	-
	适当的扳手	HN 21-22	-	-
平头螺钉	尺寸	M 8	-	-
	建议的锁紧扭矩	18	Nm	-

### SKF KMFE 22图片



参考资料:<http://www.sozhou.com/p/e09b7414.html>

