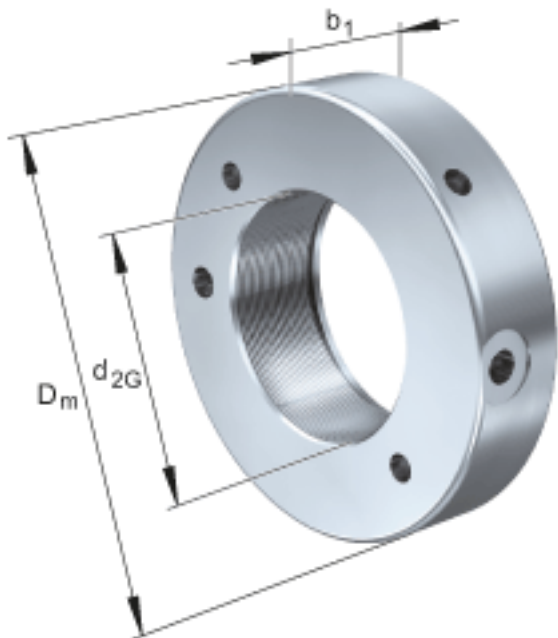


FAG HYDNUT100-INCH参数

尺寸	d_{2G}	99.5172	mm	-
	D_m	170	mm	-
	b_1	42	mm	-
说明		98.143	mm	节圆直径
		98.1431	mm	节圆直径
		5	mm	行程
尺寸	D_K	142	mm	-
	d_K	101	mm	-
	g	3	mm	-
重量	m	4700	g	质量, 液压螺母
说明		54	cm	活塞面积
		435	kN	压紧力 800bar
		12		每英寸的螺纹数

FAG HYDNUT100-INCH图片



参考资料:<http://www.sozhou.com/p/e0e5c5d0.html>

