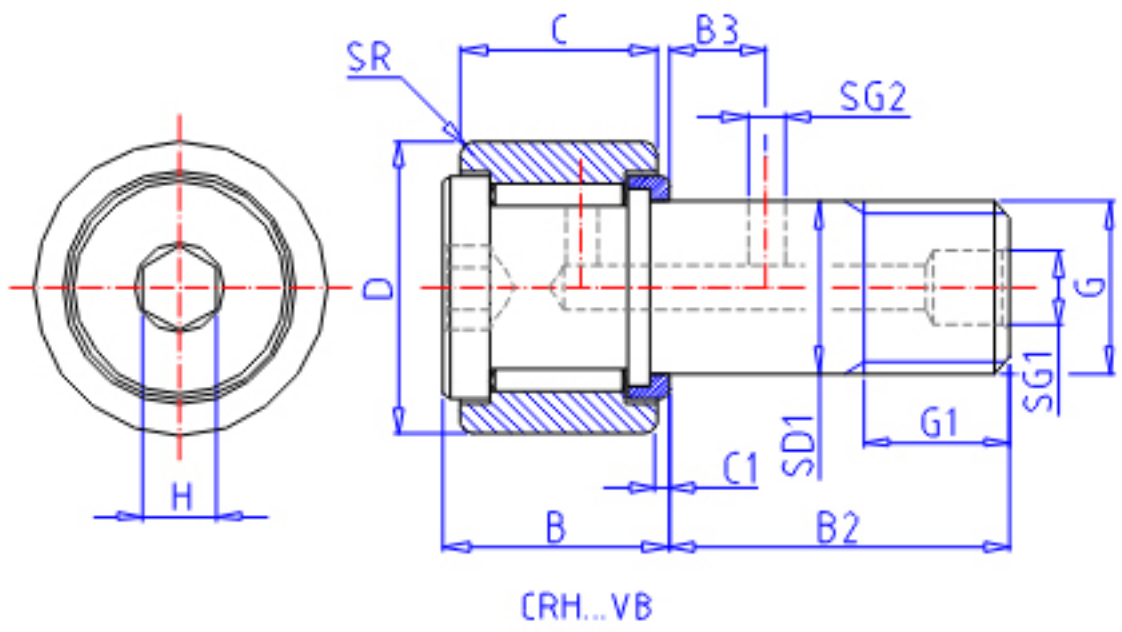


IKO CRH 28VBUUR参数

杆端直径	STDRT	25.400	mm	杆端直径
型号	ORDER	CRH 28VBUUR		型号
重量	MASS	463	g	重量
主要尺寸	D	44.450	mm	-
	C	25.400	mm	-
	SD1	25.400	mm	-
	G	1-14UNS		螺纹规格
	G1	22.225	mm	螺纹尺寸
	B	27.4	mm	-
	B2	44.450	mm	-
	B3	11.112	mm	-
	C1	1.588	mm	-
	SG1	4.762	mm	-
	SG2	2.381	mm	-
	H	7.938	mm	-
	R	500	mm	-
	SR	1.588	mm	(最小)
安装尺寸	SF	32.941	mm	-
最大拧紧扭矩	TRQ	258.0	N. m	-
基本额定载荷	CR	35300	N	动载荷
	COR	55600	N	静载荷

IKO CRH 28VBUUR图片





参考资料:<http://www.sozhou.com/p/e0eee864.html>

