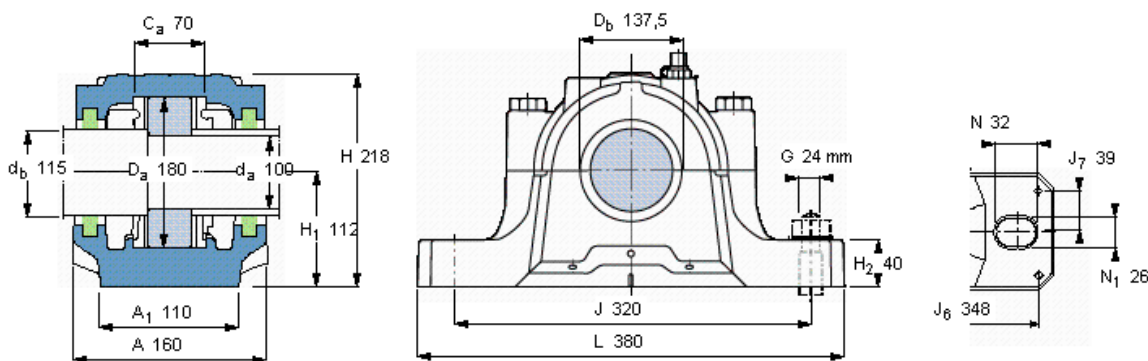


SKF SNL 520-617参数

轴	d_a	100	mm	-
	d_b	115	mm	-
适用的轴承	适用的轴承	1220	-	-
	适用的轴承	2220	-	-
	适用的轴承	22220	-	-
	球面滚子轴承	23220	-	-
	适用的轴承	C 2220	-	-
主要尺寸	A	160	-	-
	L	380	-	-
	H	218	-	-
	H_1	112	-	-
重量	重量	17600	g	-
型号	轴承座	SNL 520-617	-	-

SKF SNL 520-617图片



订货型号

仅限轴承座
密封件

SNL 520-617

TSN 220 L

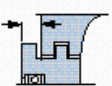
TSN 220 A

2 x TSN 220 S

2 x TSN 220 ND

端盖

ASNH 520-617



适用的SKF轴承和附件

轴承

锁定螺母

锁紧装置

定位环

1220

KM 20

MB 20

2 x FRB 16/180

2220 M

KM 20

MB 20

2 x FRB 12/180

22220 E

KM 20

MB 20

2 x FRB 12/180

23220 CC/V33

KM 20

MB 20

2 x FRB 4,85/180

C 2220

KMFE 20

-

2 x FRB 12/180

有帽螺栓

尺寸 [毫米]

推荐的紧固

扭矩 [Nm]

最大允许负荷 [kN]

F_{120°} 260

F_{150°} 150

F_{180°} 130

适用的固定螺栓

尺寸 [毫米]

推荐的紧固

扭矩 [Nm]

销钉尺寸

径(最大)

中心距离 J₆

中心距离 J₇

M 20x100

200

24

665

8

348

39

断裂负荷, 轴承箱, kN

P_{0°} 470

P_{65°} 620

P_{90°} 370

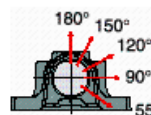
P_{120°} 280

P_{150°} 250

P_{180°} 310

P_a 200

才需要遵守P0°的限制
础面积不受到支持时,
只有在轴承座的整个基



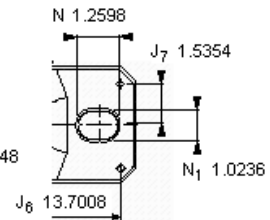
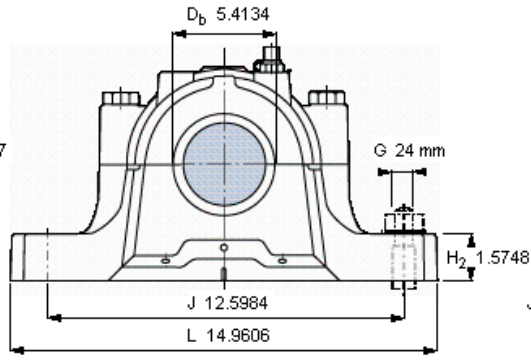
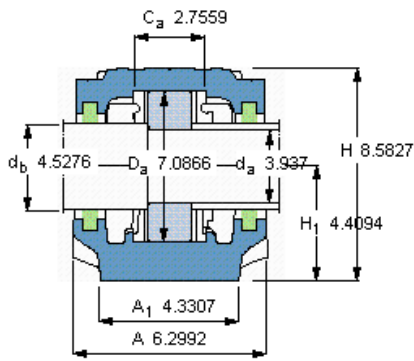
脂量, 公斤

初步填充

重新油脂

0,63

0,05



订货型号

仅限轴承座
密封件

SNL 520-617

TSN 220 L

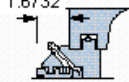
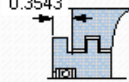
TSN 220 A

2 x TSN 220 S

2 x TSN 220 ND

端盖

ASNH 520-617



适用的SKF轴承和附件

轴承

锁定螺母

锁紧装置

定位环

1220

KM 20

MB 20

2 x FRB 16/180

2220 M

KM 20

MB 20

2 x FRB 12/180

22220 E

KM 20

MB 20

2 x FRB 12/180

23220 CC/W33

KM 20

MB 20

2 x FRB 4,85/180

C 2220

KMFE 20

-

2 x FRB 12/180

有帽螺栓

尺寸 [毫米]

M 20x100

推荐的紧固

扭矩 [Nm]

200

最大允许负荷 [kN]

F_{120°} 260

F_{150°} 150

F_{180°} 130

适用的固定螺栓

尺寸 [毫米]

24

推荐的紧固

扭矩 [Nm]

665

销钉尺寸

径(最大)

0.315

中心距离 J₆

13.7008

中心距离 J₇

1.5354

断裂负荷, 轴承箱, kN

P_{0°} 470

P_{55°} 620

P_{90°} 370

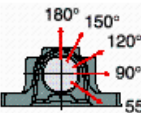
P_{120°} 280

P_{150°} 250

P_{180°} 310

P_a 200

才需要遵守P0°的限制
础面积不受到支持时,
只有在轴承座的整个基



脂量, 公斤

初步填充

0,63

重新油脂

0,05