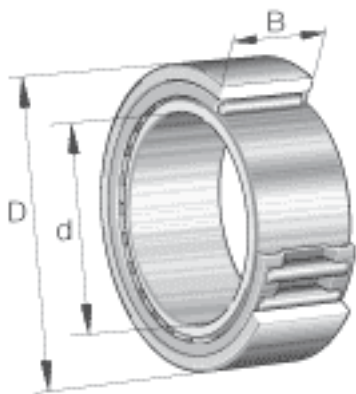
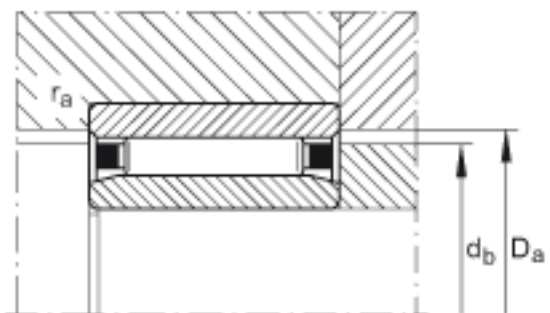
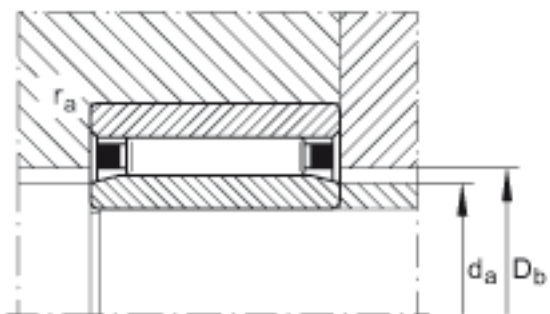
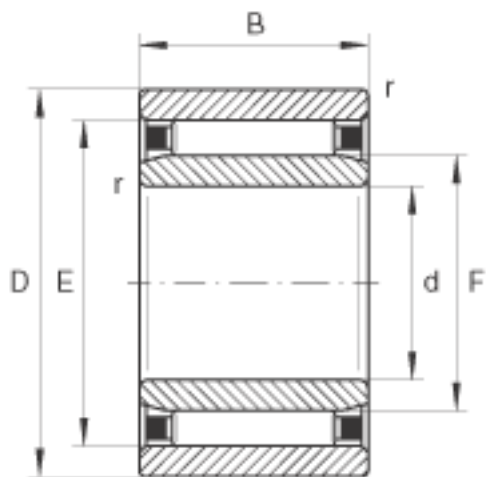


INA NA080X110X30参数

尺寸	B	30	mm	-
	D_a	99	mm	-
	$r_{a\ max}$	1	mm	-
	r_{min}	1	mm	-
	s	1	mm	轴向位移
重量	m	920	g	质量
	C_r	76000	N	基本额定动载荷，径向
基本额定载荷	C_{0r}	172000	N	基本额定静载荷，径向
	C_{ur}	29500	N	疲劳极限载荷，径向
极限转速	n_G	5200	r/min	极限转速
参考转速	n_B	3150	r/min	参考转速
尺寸	D_b	91	mm	-
	d_a	89.3	mm	-
	d_b	97.2	mm	-
	E	98	mm	-
	F	90	mm	-
	d	80	mm	-
	D	110	mm	-

INA NA080X110X30图片





参考资料: <http://www.sozhou.com/p/e12da00e.html>

