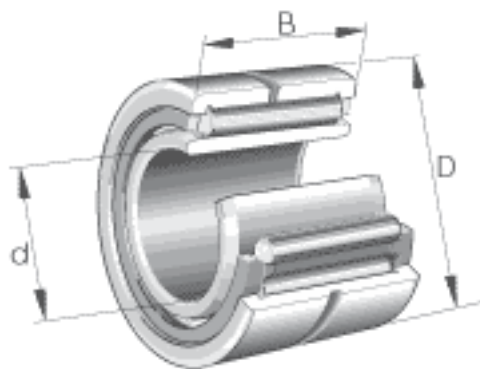


### INA NKIS25参数

尺寸	d	25	mm	-
	D	47	mm	-
	B	22	mm	-
	F	32	mm	-
	$r_{min}$	0.6	mm	-
	s	1	mm	轴向位移
重量	m	162	g	质量
基本额定载荷	$C_r$	38000	N	基本额定动载荷, 径向
	$C_{0r}$	43500	N	基本额定静载荷, 径向
疲劳极限载荷	$C_{ur}$	7400	N	疲劳极限载荷, 径向
极限转速	$n_G$	13200	r/min	极限转速
参考转速	$n_B$	7400	r/min	参考转速

### INA NKIS25图片





参考资料:<http://www.sozhou.com/p/e1477731.html>