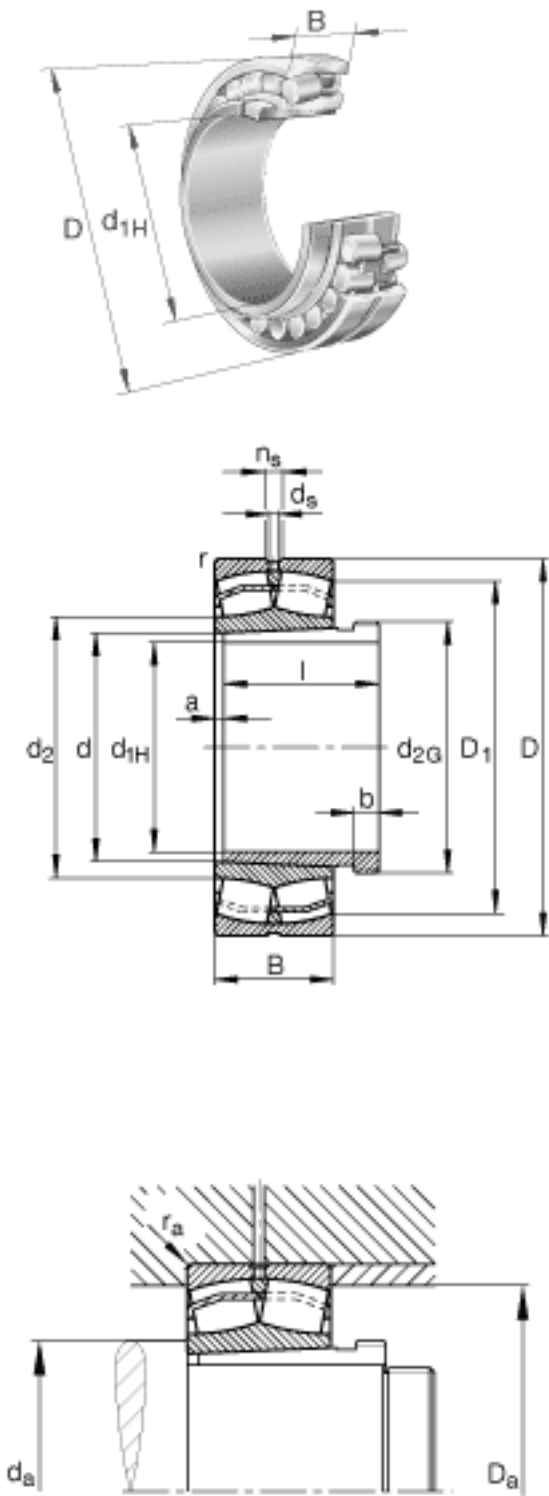


FAG 23120-E1A-K-M + AHX3120参数

疲劳极限载荷	C_{ur}	52000	N	疲劳极限载荷，径向
尺寸	d_{2G}	M110x2		-
	$d_{a\ min}$	111	mm	-
	d_s	3.2	mm	-
	l	64	mm	-
	n_s	6.5	mm	-
	$r_{a\ max}$	2	mm	-
	r_{min}	2	mm	-
说明		AHX3120		型号，退卸套
重量	m	4230	g	质量
	m_1	670	g	质量，退卸套
基本额定载荷	C_r	450000	N	基本额定动载荷，径向
计算系数	e	0.28		-
	Y_1	2.37		-
	Y_2	3.53		-
基本额定载荷	C_{0r}	570000	N	基本额定静载荷，径向
计算系数	Y_0	2.32		-
极限转速	n_G	4000	r/min	极限转速
参考转速	n_B	2800	r/min	参考速度
尺寸	d_{1H}	95	mm	-
	D	165	mm	-
	B	52	mm	-
	a	4	mm	-
	b	11	mm	-
	D_1	146.3	mm	-
	$D_{a\ max}$	154	mm	-
	d	100	mm	-

FAG 23120-E1A-K-M + AHX3120图片



参考资料:<http://www.sozhou.com/p/e165af81.html>