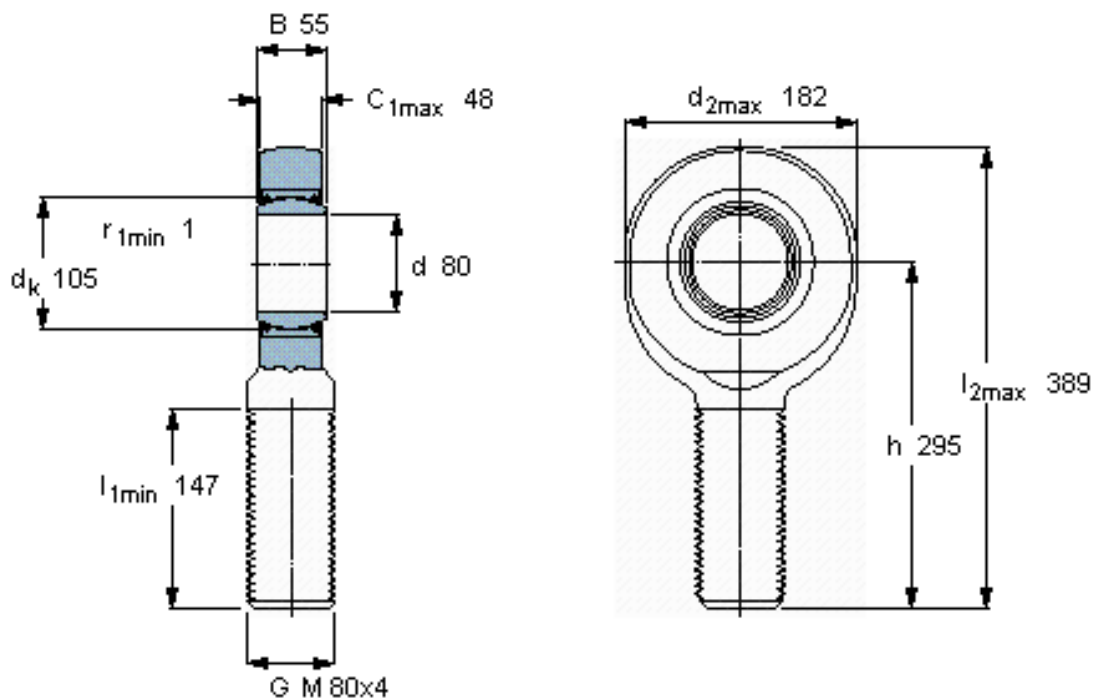


SKF SAL 80 TXE-2LS参数

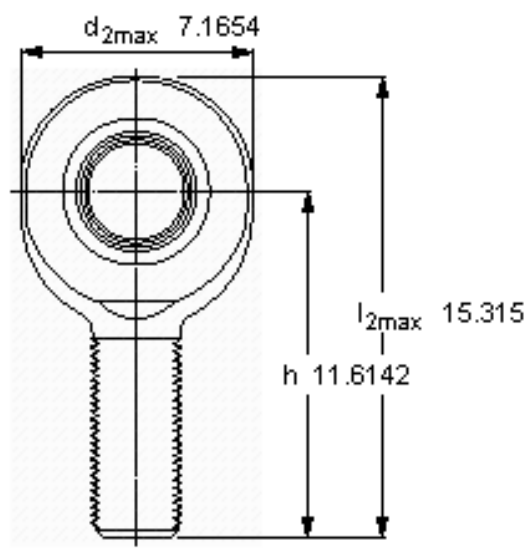
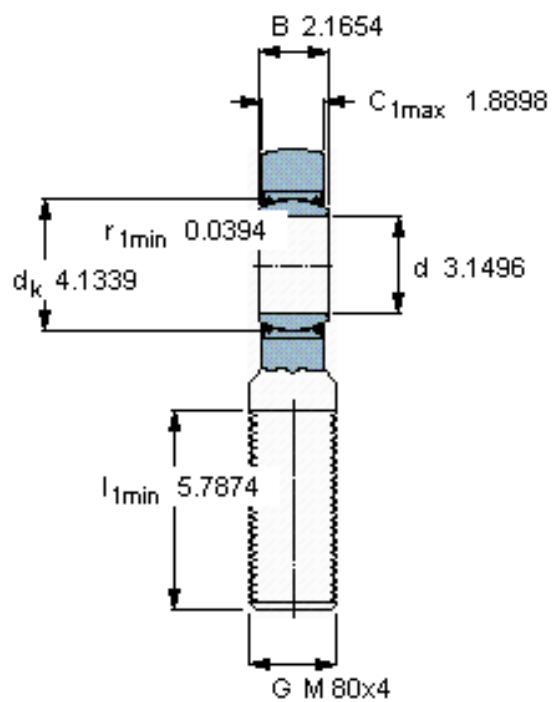
|        |               |                |    |     |
|--------|---------------|----------------|----|-----|
| 主要尺寸   | d             | 80             | mm | -   |
|        | 最大            | 182            | mm | -   |
|        | B             | 55             | mm | -   |
|        | 6g            | M 80x4         | mm | -   |
|        | 最大            | 48             | mm | -   |
|        | h             | 295            | mm | -   |
| 倾斜角    | 倾斜角           | 5              | 度  | -   |
| 基本额定载荷 | C             | 1140000        | N  | 动载荷 |
|        | $C_0$         | 585000         | N  | 静载荷 |
| 重量     | 重量            | 14500          | g  | -   |
| 型号     | 带右或左螺纹的杆端关节轴承 | SAL 80 TXE-2LS | -  | -   |

SKF SAL 80 TXE-2LS图片



**特定负荷系数**  
K 300  
**材料常数**  
 $K_M$  770/4000/40000

参考资料:<http://www.sozhou.com/p/e16d2bb8.html>



特定負荷係数

K 300

材料常数

$K_M$  770/4000/40000