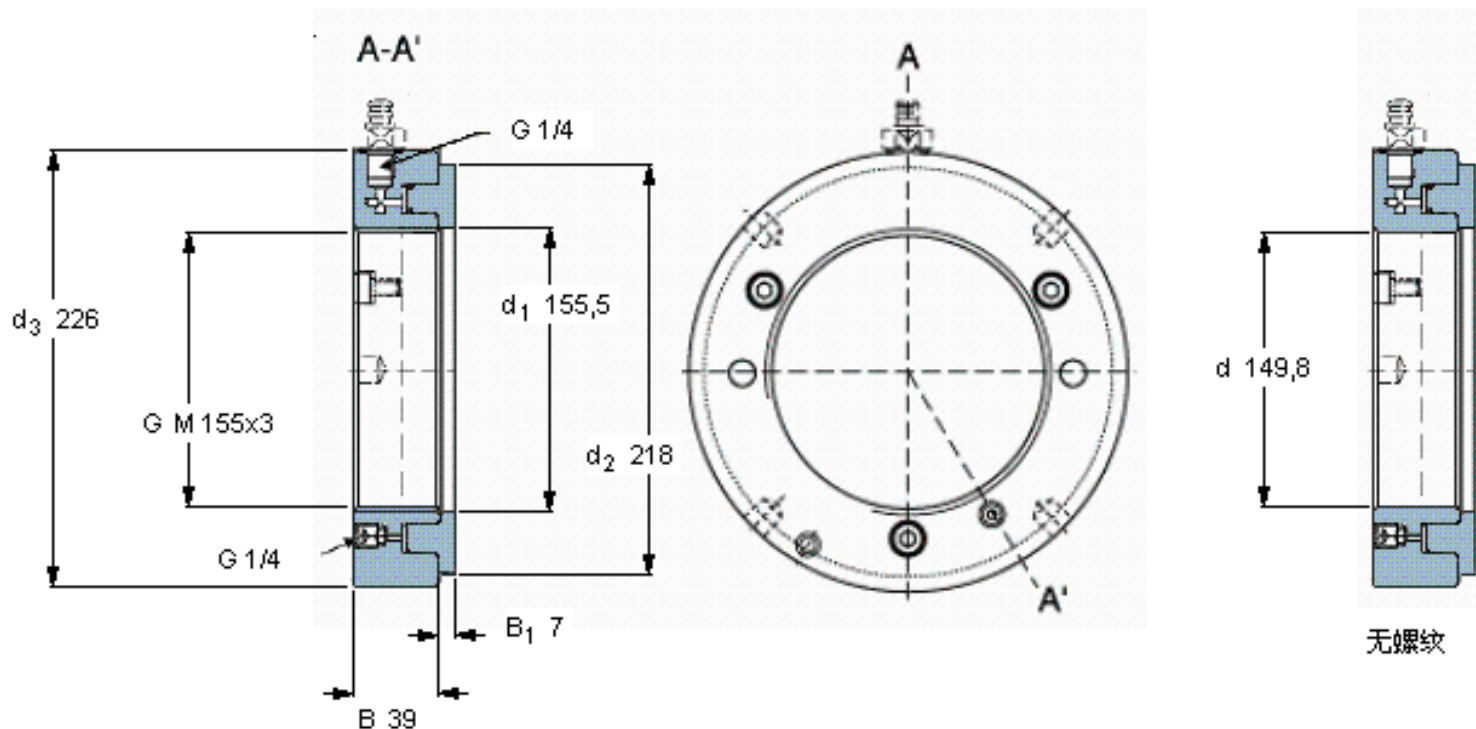


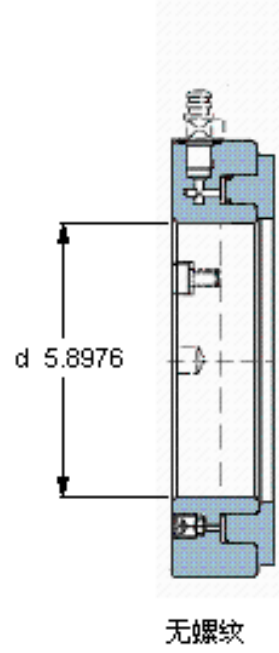
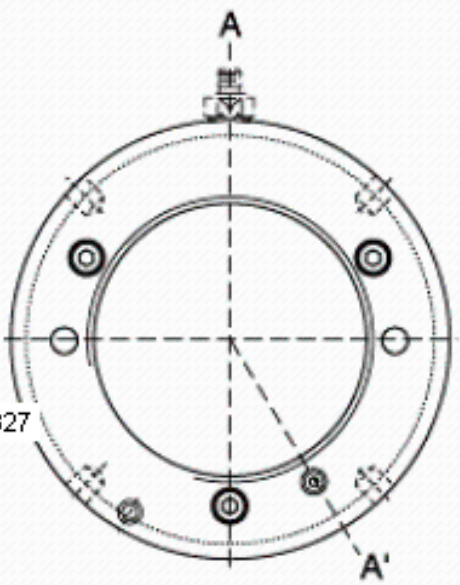
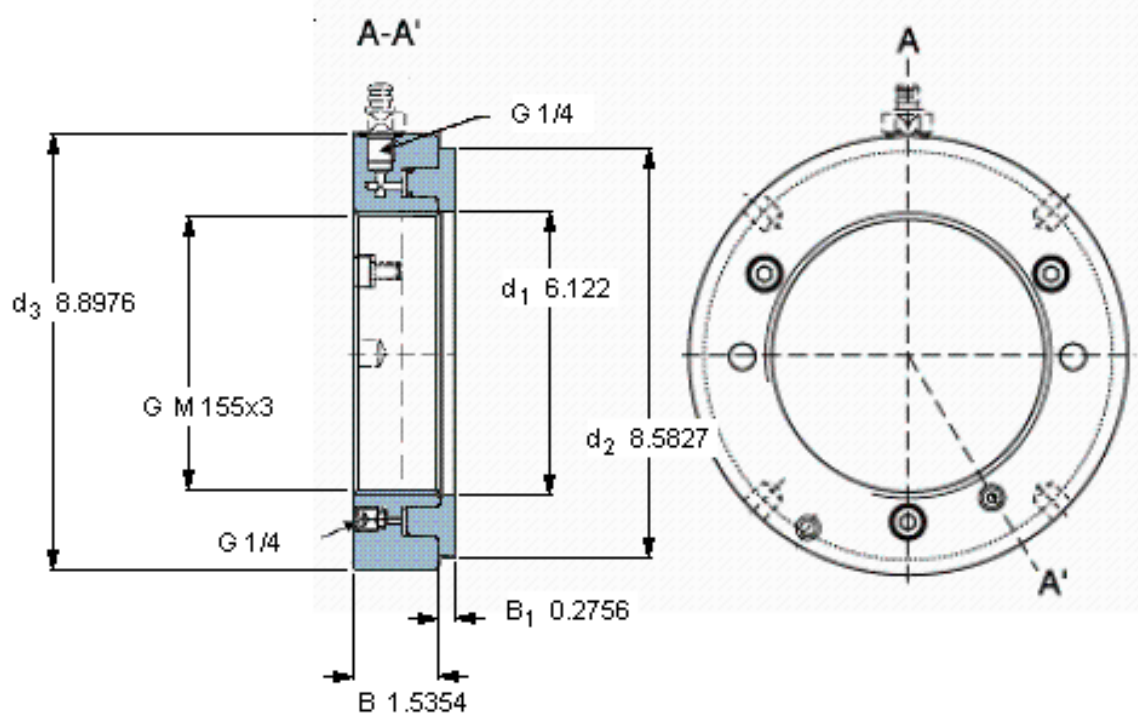
SKF HMV 31E参数

螺纹尺寸	螺纹尺寸	155	mm	-
主要尺寸	mm (公制尺寸)	M 155x3	in - 螺纹/in (英制尺寸)	-
	d_1	155.5	mm	-
	d_2	218	mm	-
	d_3	226	mm	-
	B	39	mm	-
	B_1	7	mm	-
允许活塞位移	允许活塞位移	5	mm	-
活塞面积	mm^2 (公制尺寸)	8100	in^2 (英制尺寸)	-
重量	重量	6950	g	-
型号	-	HMV 31E	-	-
	-	HMV 31E/A101	-	-

SKF HMV 31E图片



参考资料:<http://www.sozhou.com/p/e187340d.html>



无螺纹