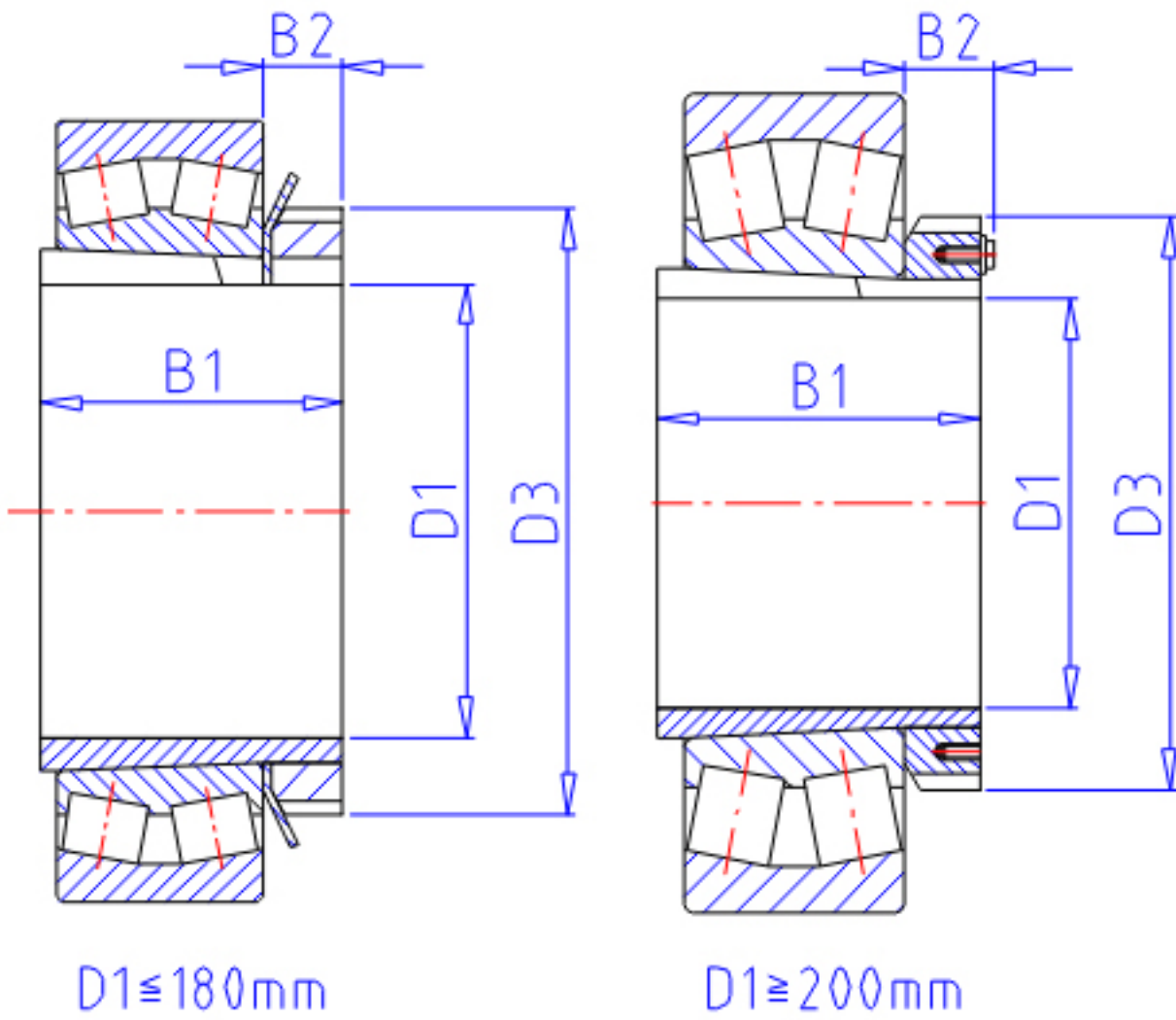


NTN 23280BK;H3280参数

主要尺寸	D1	380	mm	-
	B1	328	mm	-
	D3	520	mm	-
	B2	82	mm	-
型号	ORDER	23280BK;H3280		型号
安装尺寸	DA1	427	mm	(最小)
	DB1	488	mm	(最大)
	BA	15	mm	(最小)
	DA2	0	mm	(最小)
	DA	692	mm	(最大)
	RAS	5	mm	(最大)
重量	MASS	81000	g	重量
极限转速	LSG	750	r/min	脂润滑

NTN 23280BK;H3280图片



参考资料:<http://www.sozhou.com/p/e1891e5f.html>

