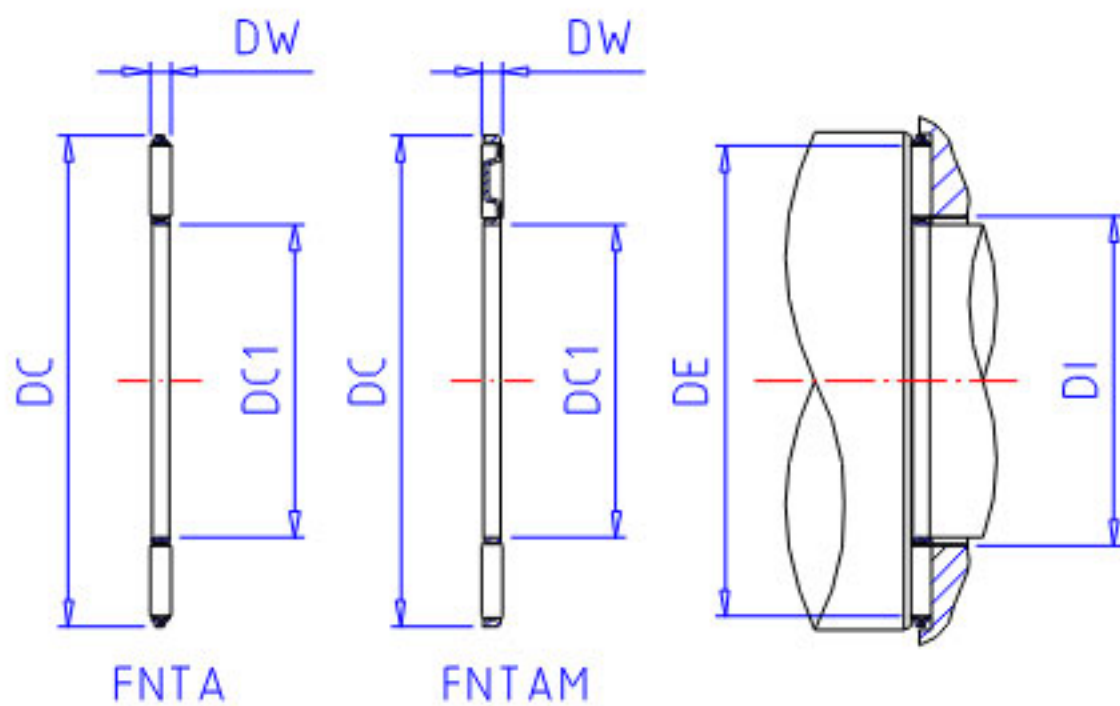


### NSK FNTA-1831参数

型号	型号	FNTA-1831		-
外形尺寸	DC1	18	mm	内径
	DC	31	mm	外径
	DW	2	mm	-
基本额定载荷	CA	8600	N	动载荷
	COA	29700	N	静载荷
	CAK	875	kgf	动载荷
	COAK	3050	kgf	静载荷
极限转速	OIL	13000	1/min	油润滑
滚针接触面	DE	29.0	mm	外径(最小)
	DI	19.5	mm	内径(最大)
重量	MASS	4.0	g	重量

### NSK FNTA-1831图片



参考资料:<http://www.sozhou.com/p/e18e4ad0.html>

