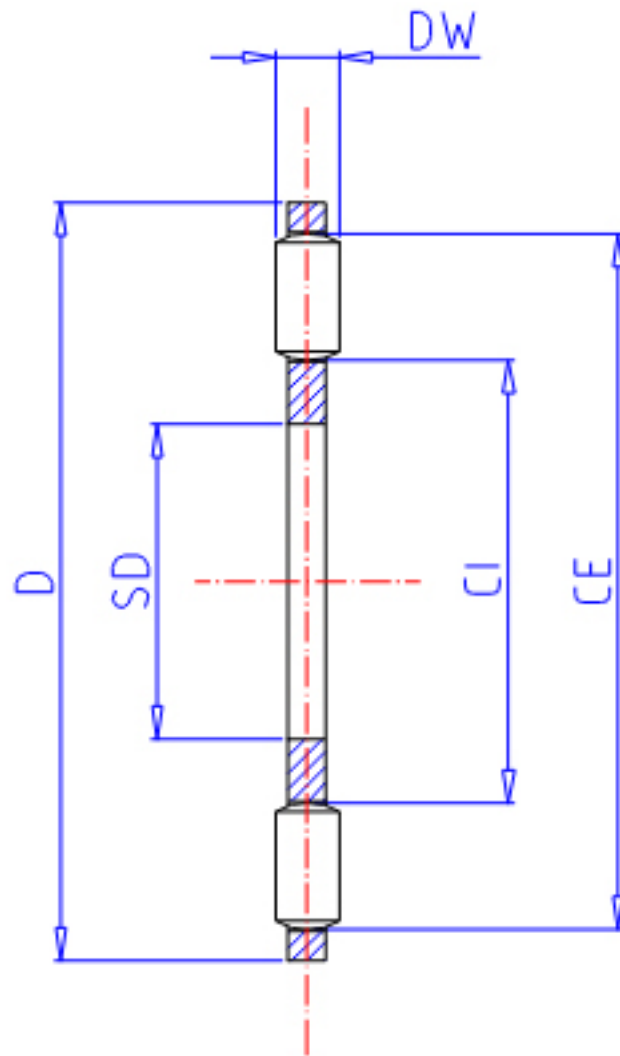


IKO NTB 3047参数

轴径	STDRT	30	mm	轴径
型号	ORDER	NTB 3047		型号
重量	MASS	9.4	g	重量
主要尺寸	SD	30	mm	内径
	D	47	mm	外径
	DW	2	mm	宽度
	CI	34	mm	-
	CE	45	mm	-
基本额定载荷	CA	15400	N	动载荷
	COA	73300	N	径向静载荷

IKO NTB 3047图片



参考资料:<http://www.sozhou.com/p/e1a25075.html>

