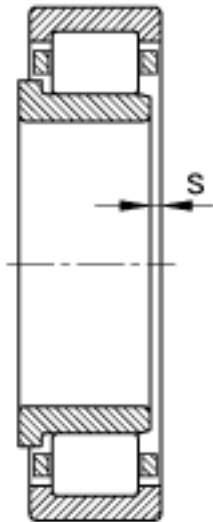
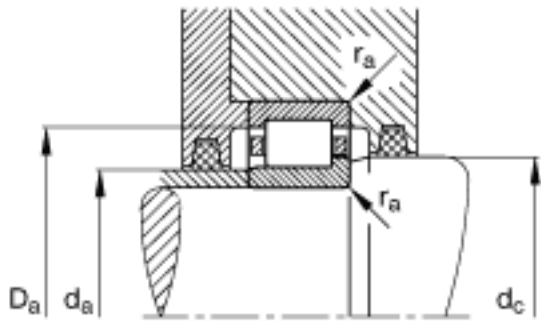


FAG NJ420-M1 参数

尺寸	d	100	mm	-
	D	250	mm	-
	B	58	mm	-
基本额定载荷	C_r	550000	N	基本额定动载荷, 径向
	C_{0r}	530000	N	基本额定静载荷, 径向
极限转速	n_G	4350	r/min	极限转速
参考转速	n_B	2950	r/min	参考速度
疲劳极限载荷	C_{ur}	86000	N	疲劳极限载荷, 径向
尺寸	B_1	16	mm	-
	B_2	27	mm	-
	D_1	198.2	mm	-
	$D_{a \max}$	230	mm	-
	d_1	152.8	mm	-
	$d_{a \max}$	137	mm	-
	$d_{a \min}$	120	mm	-
	$d_{c \min}$	156	mm	-
	F	139	mm	-
	$r_{l \min}$	4	mm	-
	$r_{a \max}$	3	mm	-
	$r_{al \max}$	3	mm	-
	r_{\min}	4	mm	-
	s	5.7	mm	距离中心位置的轴向偏移
重量	m	16100	g	质量

FAG NJ420-M1 图片





参考资料:<http://www.sozhou.com/p/e1b52525.html>