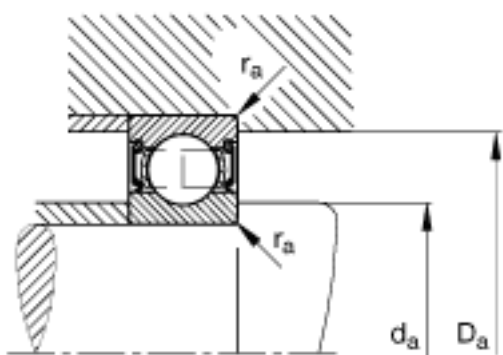
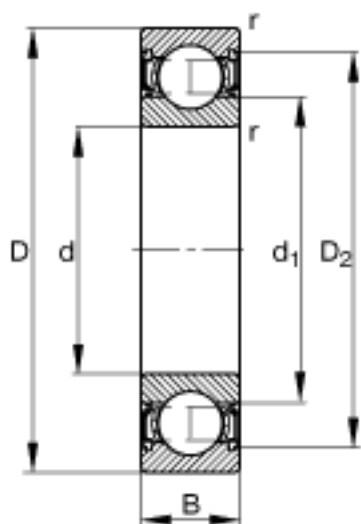


### FAG 6212-2RSR参数

尺寸	d	60	mm	-
	D	110	mm	-
	B	22	mm	-
	D <sub>2</sub>	97.7	mm	-
	D <sub>a max</sub>	101	mm	-
	d <sub>1</sub>	75.8	mm	-
	d <sub>a min</sub>	69	mm	-
	r <sub>a max</sub>	1.5	mm	-
	r <sub>min</sub>	1.5	mm	-
重量	m	809	g	质量
基本额定载荷	C <sub>r</sub>	56000	N	基本额定动载荷, 径向
	C <sub>0r</sub>	36000	N	基本额定静载荷, 径向
极限转速	n <sub>G</sub>	4000	r/min	极限转速
参考转速	n <sub>B</sub>	0	r/min	参考速度
疲劳极限载荷	C <sub>ur</sub>	2480	N	疲劳极限载荷, 径向

### FAG 6212-2RSR图片





参考资料:<http://www.sozhou.com/p/e1c67c80.html>