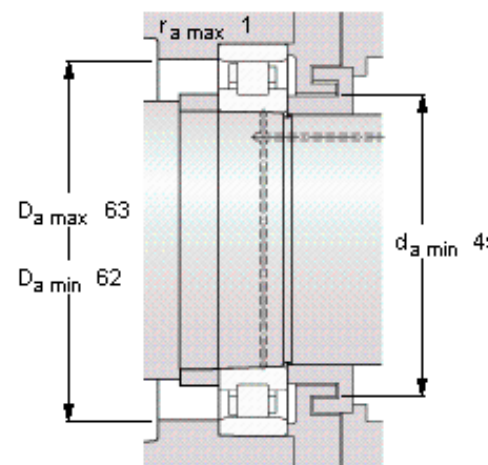
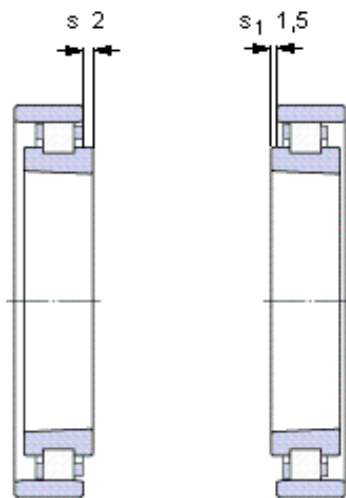
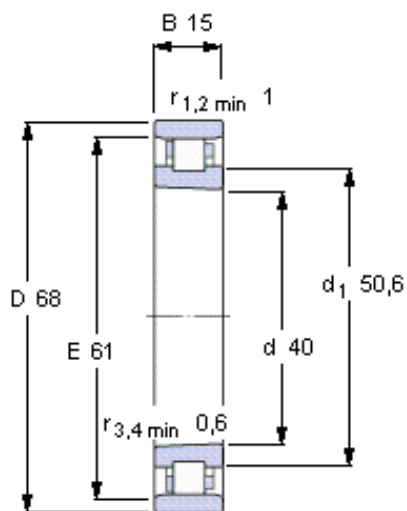


SKF N 1008 KTNHA/SP参数

主要尺寸	d	40	mm	-
	D	68	mm	-
	B	15	mm	-
基本额定载荷	C	24200	N	动载荷
	$C_0$	26500	N	静载荷
疲劳载荷极限	$P_u$	3050	N	-
极限转速	Grease	22000	r/min	-
	Oil-air	32000	r/min	-
重量	重量	190	g	-
型号	型号	N 1008 KTNHA/SP	-	-

SKF N 1008 KTNHA/SP图片



Tapered bore, taper 1:12

Reference grease quantity [cm<sup>3</sup>]

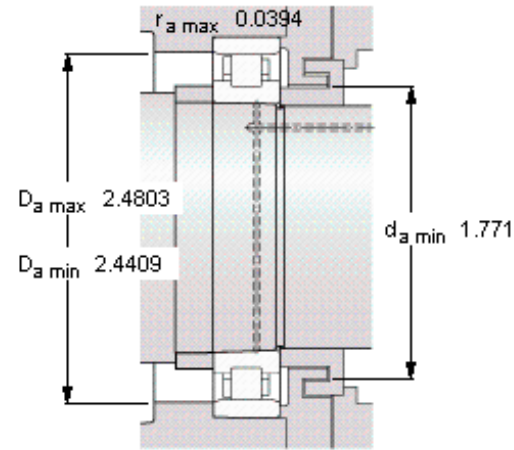
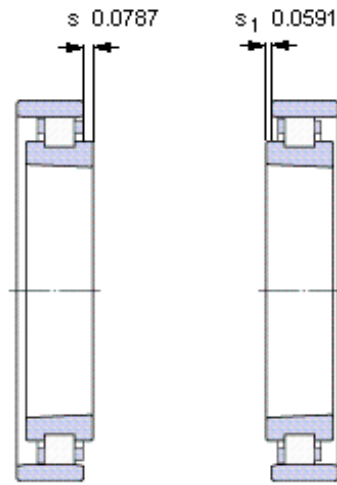
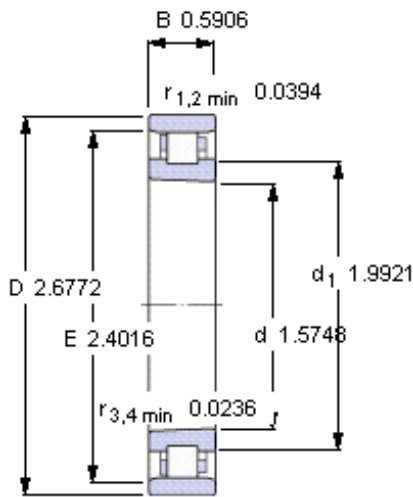
$G_{ref} 2,5$

Static radial stiffness [N/μm]

(guideline value)

430

参考资料:<http://www.sozhou.com/p/e1ddee21.html>



**Tapered bore, taper 1:12**

**Reference grease quantity [cm<sup>3</sup>]**

$G_{\text{ref}}$  2,5

**Static radial stiffness [N/μm]**

(guideline value)

430