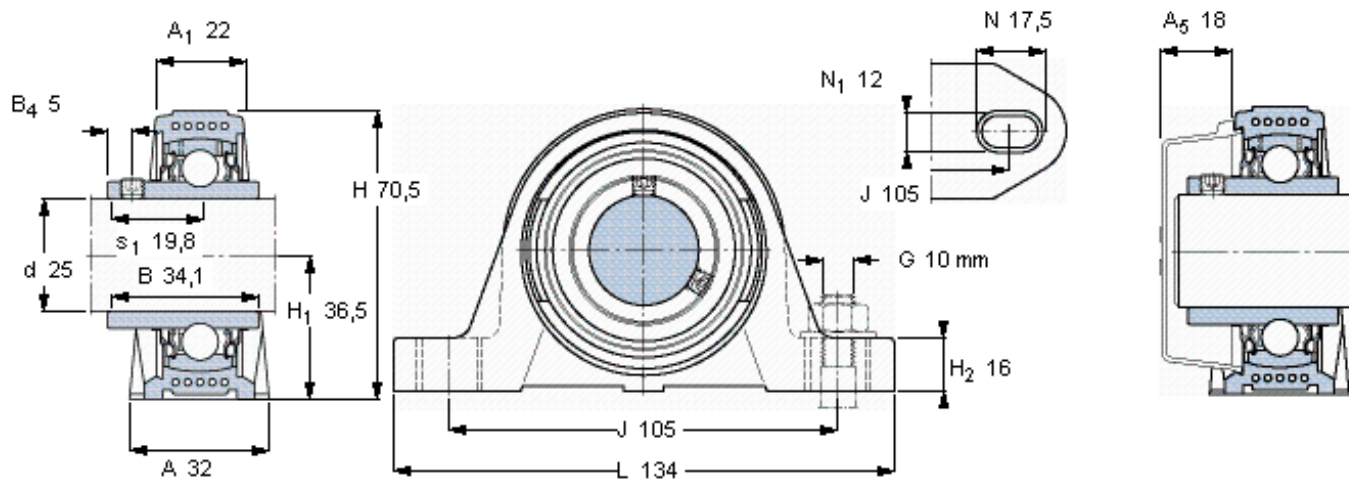


### SKF SYK 25 TR参数

主要尺寸	d	25	mm	-
	A	32	mm	-
	H	70.5	mm	-
	H <sub>1</sub>	36.5	mm	-
	L	134	mm	-
基本额定载荷	C	14000	N	动载荷
	C <sub>0</sub>	7800	N	静载荷
极限转速	带h6轴公差	4300	r/min	-
重量	重量	290	g	-
型号	轴承单元	SYK 25 TR	-	-
	轴承座	SYK 505	-	-
	轴承	YAR 205-2RF	-	-

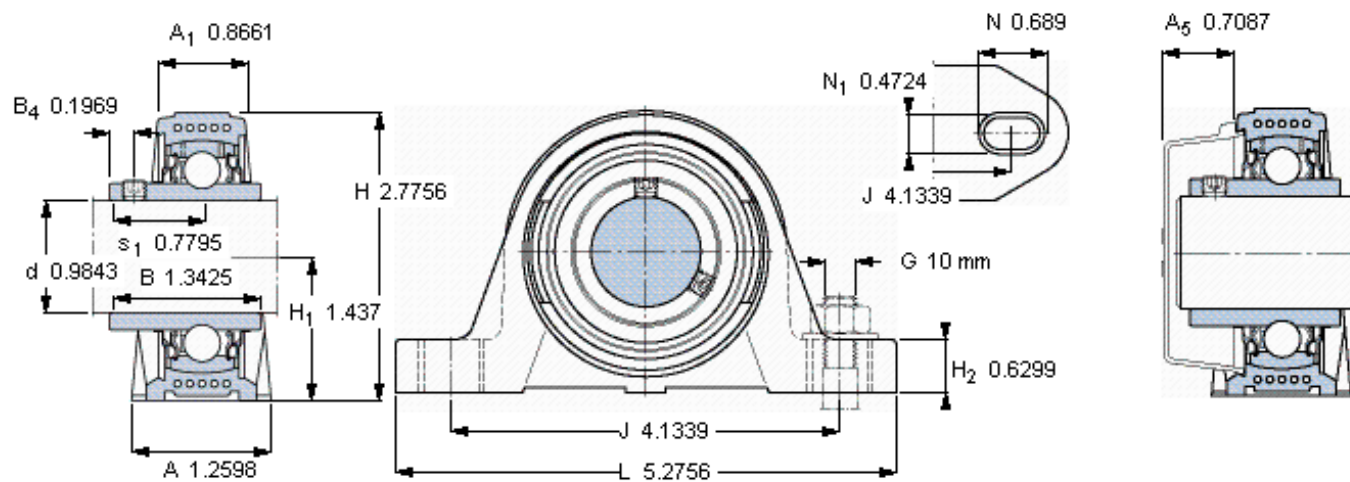
### SKF SYK 25 TR图片



平头螺钉  
适宜的止动环 [Nm]  
六角键销尺寸 [mm]  
端盖

M 6×0.7  
4  
3  
ECY 205

参考资料: <http://www.sozhou.com/p/e1fc8cbc.html>



平头螺钉  
 适宜的止动环 [Nm]  
 六角键销尺寸 [mm]  
 端盖

M 6×0.7  
 4  
 3  
 ECY 205