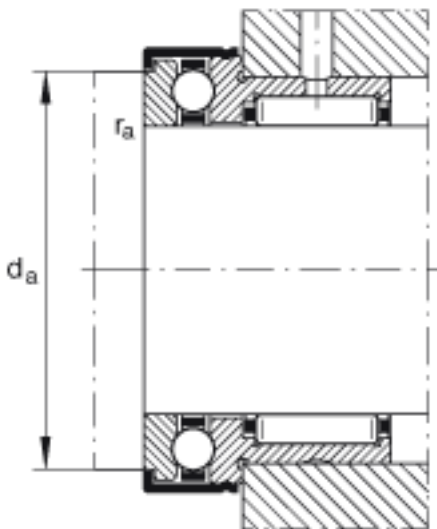
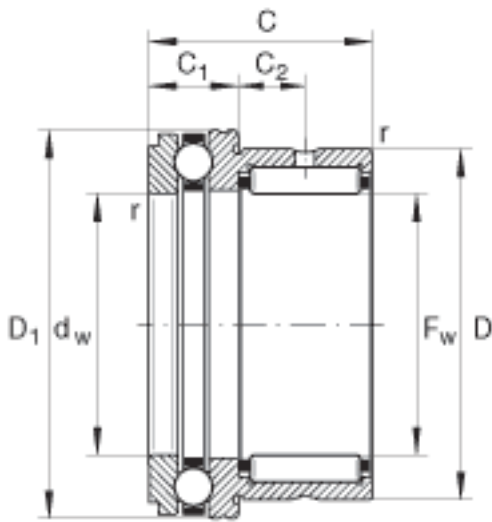
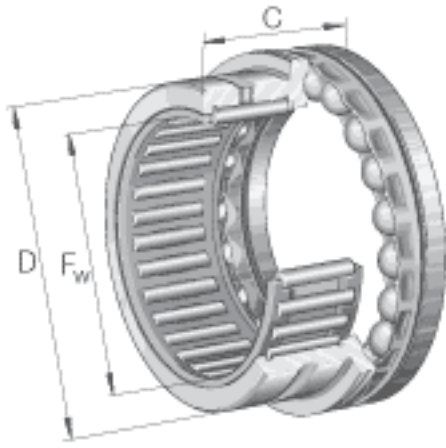


INA NKX20参数

尺寸	F_w	20	mm	-
	D	30	mm	-
	C	30	mm	公差: -0, 25
	C_1	10	mm	公差: -0, 2
	C_2	10.5	mm	-
	$D_{1 \max}$	35.1	mm	-
	d_a	30.7	mm	-
	d_w	20	mm	公差:E8
	$r_{a \max}$	0.3	mm	-
	r_{\min}	0.3	mm	-
说明		NAXK20		根据 DIN 5429 标准的型号
重量	m	83	g	质量
基本额定载荷	C_r	18600	N	基本额定动载荷, 径向
	C_{0r}	23800	N	基本额定静载荷, 径向
	C_a	14300	N	基本额定动载荷, 轴向
	C_{0a}	24700	N	基本额定静载荷, 轴向
疲劳极限载荷	C_{ur}	4150	N	疲劳极限载荷, 径向
	C_{ua}	1190	N	疲劳极限载荷, 轴向
极限转速	n_G	7500	r/min	极限转速
说明		IR17X20X20		合适的内圈

INA NKX20图片



参考资料:<http://www.sozhou.com/p/e2030a0d.html>