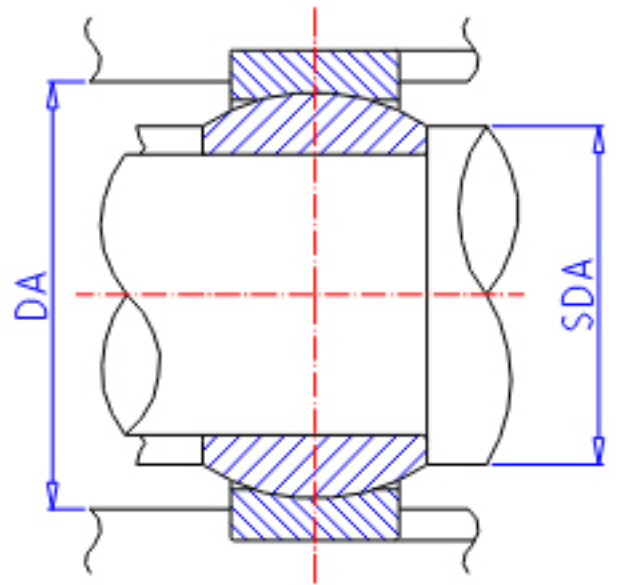
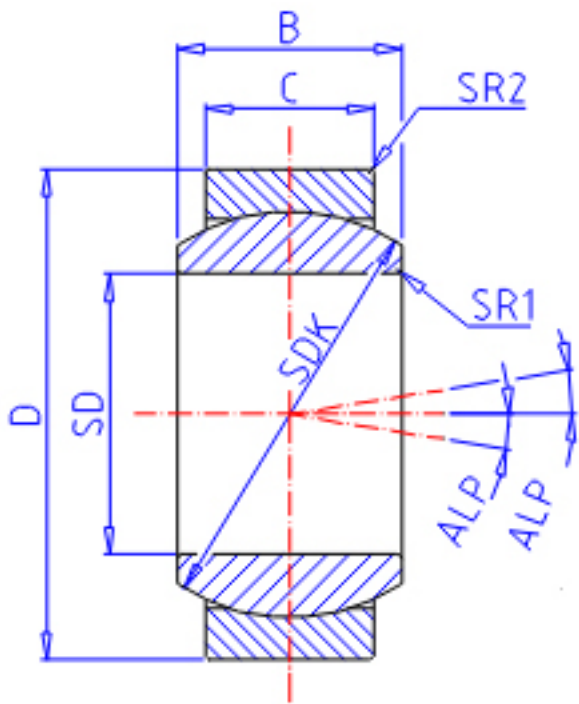


IKO GE 17EC参数

| | | | | |
|--------|--------|---------|----|--------|
| 轴径 | STDRT | 17 | mm | 轴径 |
| 型号 | ORDER | GE 17EC | | 型号 |
| 重量 | MASS | 50 | g | 重量 |
| 主要尺寸 | SD | 17 | mm | 内径 |
| | D | 30 | mm | 外径 |
| | B | 14 | mm | 宽度 |
| | C | 10 | mm | 宽度 |
| | SDK | 25.0 | mm | - |
| | SR1 | 0.3 | mm | (最小) |
| | SR2 | 0.3 | mm | (最小) |
| 容许倾斜角度 | ALP | 10 | | 容许倾斜角度 |
| 安装尺寸 | SDAMIN | 19.5 | mm | (最小) |
| | SDAMAX | 20.5 | mm | (最大) |
| | DAMAX | 27.5 | mm | (最大) |
| | DAMIN | 24.5 | mm | (最小) |
| 动态负载容量 | CD | 24500 | N | 动态负载容量 |
| 静态负载容量 | CS | 61300 | N | 静态负载容量 |

IKO GE 17EC图片



参考资料:<http://www.sozhou.com/p/e22f902d.html>

