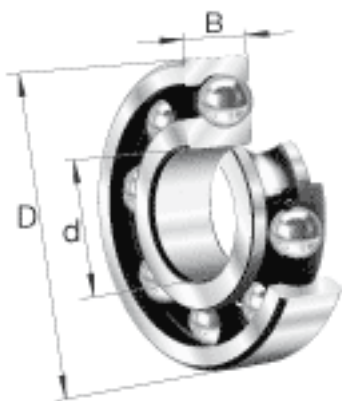


FAG 61892-M参数

尺寸	d	460	mm	-
	D	580	mm	-
	B	56	mm	-
	D_1	540.9	mm	-
	$D_{a\ max}$	567.6	mm	-
	d_1	500.2	mm	-
	$d_{a\ min}$	472.4	mm	-
	$r_{a\ max}$	2.5	mm	-
	r_{min}	3	mm	-
重量	m	35800	g	质量
基本额定载荷	C_r	305000	N	基本额定动载荷，径向
	C_{0r}	480000	N	基本额定静载荷，径向
极限转速	n_G	1840	r/min	极限转速
参考转速	n_B	1170	r/min	参考速度
疲劳极限载荷	C_{ur}	12000	N	疲劳极限载荷，径向

FAG 61892-M图片





参考资料:<http://www.sozhou.com/p/e277e1d9.html>