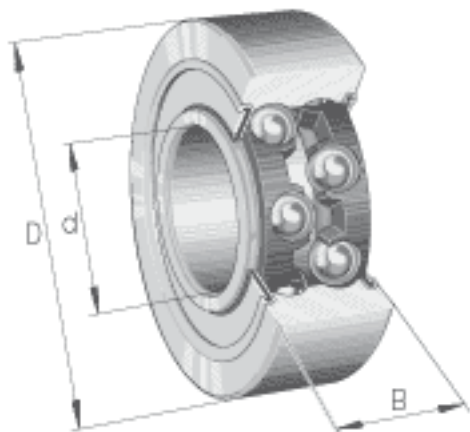
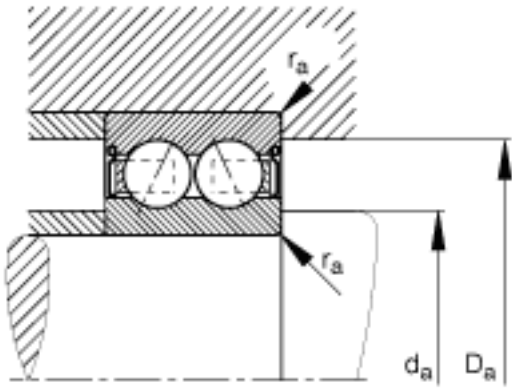
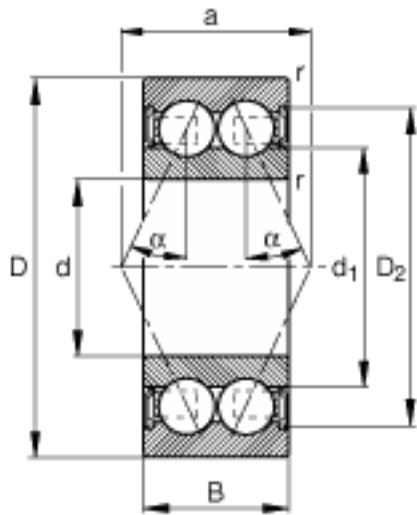


FAG 3816-B-2RSR-TVH参数

| | | | | |
|--------|--------------------|-------|-------|------------|
| 尺寸 | d | 80 | mm | - |
| | D | 100 | mm | - |
| | B | 15 | mm | - |
| | a | 42.2 | mm | - |
| | D ₂ | | | - |
| | D _{a max} | 96.8 | mm | - |
| | d ₁ | 85.5 | mm | - |
| | d _{a min} | 83.2 | mm | - |
| | r _{a max} | 0.6 | mm | - |
| | r _{min} | 0.6 | mm | - |
| | 接触角 | α | 25 | |
| 重量 | m | 230 | g | 质量 |
| 基本额定载荷 | C _r | 19600 | N | 基本额定动载荷，径向 |
| | C _{0r} | 25500 | N | 基本额定静载荷，径向 |
| 疲劳极限载荷 | C _{ur} | 1420 | N | 疲劳极限载荷，径向 |
| 极限转速 | n _G | 3000 | r/min | 极限转速 |

FAG 3816-B-2RSR-TVH图片





参考资料:<http://www.sozhou.com/p/e27fefee.html>