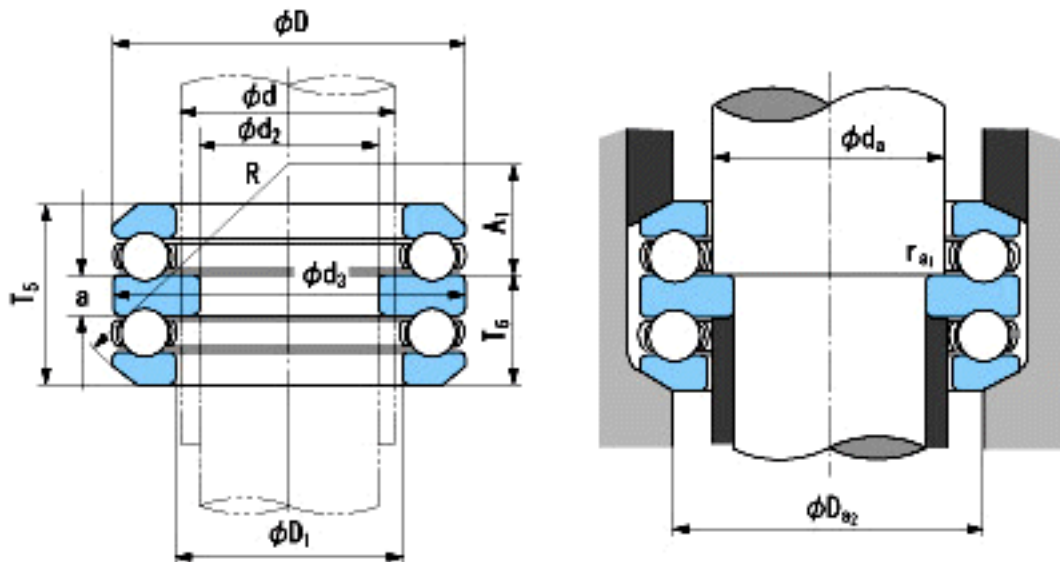


NACHI 54305参数

外形尺寸	d	25	mm	内径	
	d2	20	mm	内径	
	D	52	mm	外径	
	T5	37.6	mm	宽度	
	尺寸	T6	22.8	mm	宽度
		d3(max)	52	mm	(最大)
		D1(min)	27	mm	(最小)
		a	8	mm	-
		A1	18	mm	-
		R	45	mm	-
安装尺寸	da(min)	25	mm	(最小)	
	Da2(max)	38	mm	(最大)	
	ra1(max)	0.3	mm	(最大)	
重量	Mass	340	g	重量	
基本额定载荷	Ca	35500	N	动载荷	
	Coa	61500	N	静载荷	
极限速度	Grease	3200	r/min	脂润滑	
	Oil	4900	r/min	油润滑	

NACHI 54305图片



参考资料:<http://www.sozhou.com/p/e2a0ecc2.html>