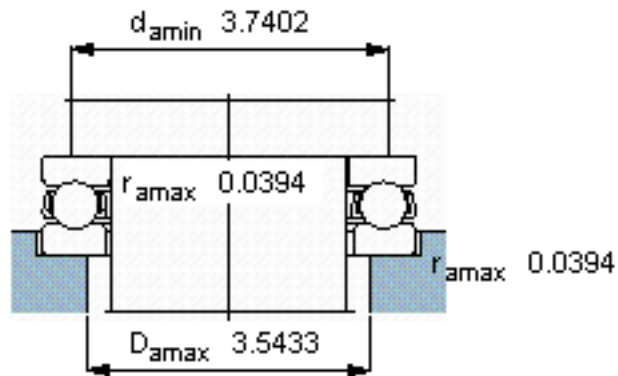
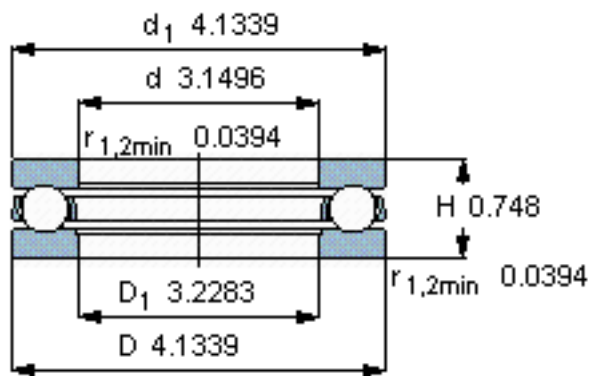
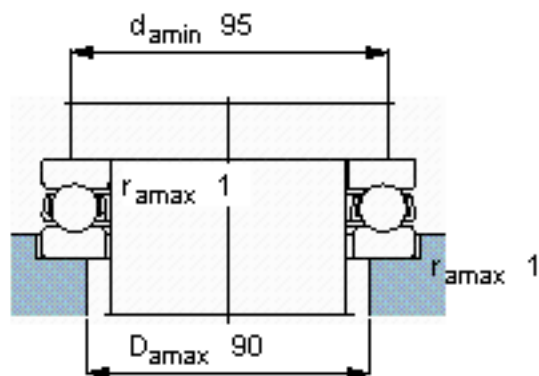
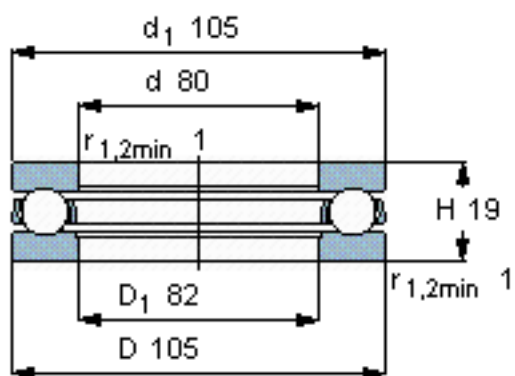


SKF 51116参数

主要尺寸	d	80	mm	-
	D	105	mm	-
	H	19	mm	-
基本额定载荷	C	44900	N	动载荷
	C_0	153000	N	静载荷
疲劳载荷极限	P_u	5700	N	-
最小载荷系数	A	0.12	-	-
额定转速	额定转度	3000	r/min	-
	极限转速	4300	r/min	-
重量	重量	420	g	-
型号	型号	51116	-	-

SKF 51116图片



参考资料:<http://www.sozhou.com/p/e2c3faf8.html>