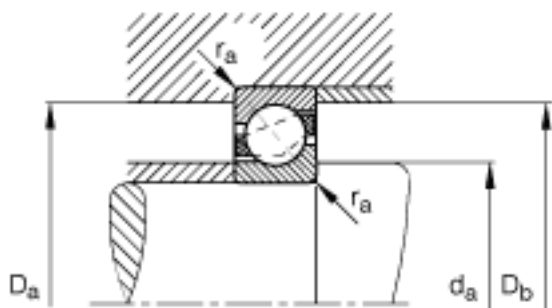
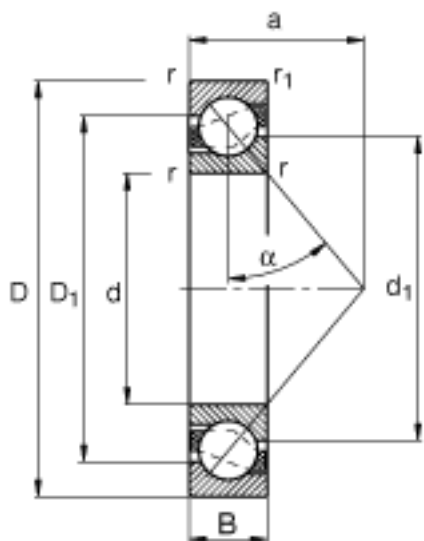
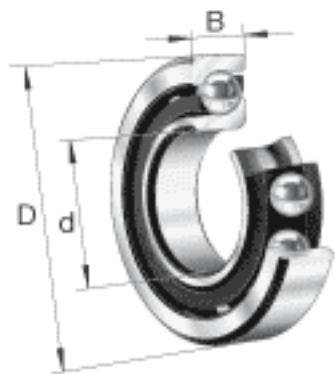


FAG 7304-B-JP参数

尺寸	d	20	mm	-
	D	52	mm	-
	B	15	mm	-
	a	23	mm	-
	D_1	39.7	mm	-
	$D_{a \max}$	45	mm	-
	$D_{b \max}$	47.8	mm	-
	d_1	33	mm	-
	$d_{a \min}$	27	mm	-
	$r_{1 \min}$	0.6	mm	-
	$r_{a \max}$	1	mm	-
	$r_{a1 \max}$	0.6	mm	-
	r_{\min}	1.1	mm	-
	重量	m	149	g
基本额定载荷	C_r	20400	N	基本额定动载荷，径向
计算系数	e	1.14		-
	X	0.35		-
	Y	0.57		-
	Y_0	0.26		-
基本额定载荷	C_{0r}	11100	N	基本额定静载荷，径向
极限转速	n_G	17600	r/min	极限转速
参考转速	n_B	11500	r/min	参考速度
疲劳极限载荷	C_{ur}	750	N	疲劳极限载荷，径向

FAG 7304-B-JP图片



参考资料: <http://www.sozhou.com/p/e2e50b12.html>