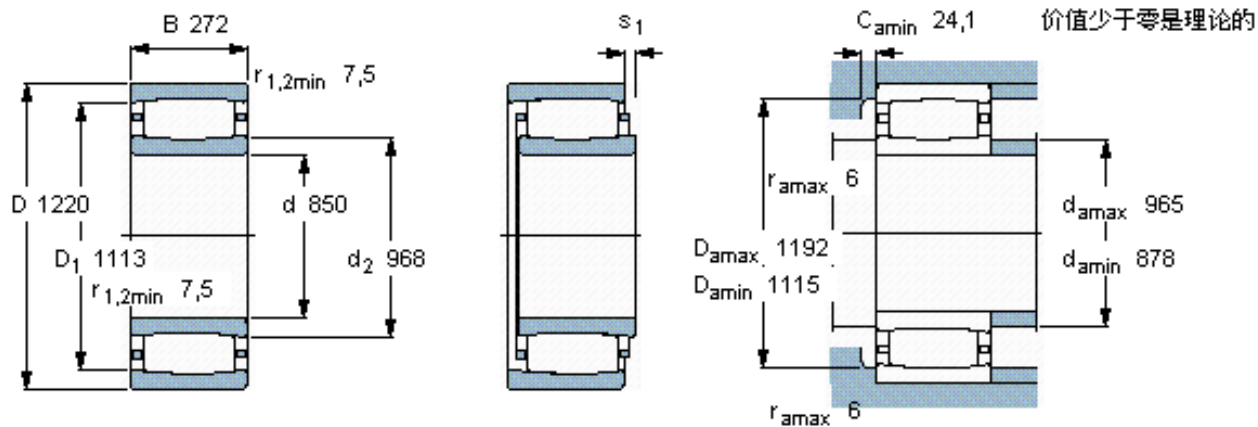


SKF C 30/850 MB \*参数

主要尺寸	d	850	mm	-
	D	1220	mm	-
	B	272	mm	-
基本额定载荷	C	11600000	N	动载荷
	$C_0$	24500000	N	静载荷
疲劳载荷极限	$P_u$	1430000	N	-
额定转速	参考转速	320	r/min	-
	极限转速	450	r/min	-
重量	重量	1105000	g	-
型号	* SKF 探索者轴承	C 30/850 MB *	-	-
说明	**请核查供货情况	-	-	-

SKF C 30/850 MB \*图片



轴向位移  $s_1$

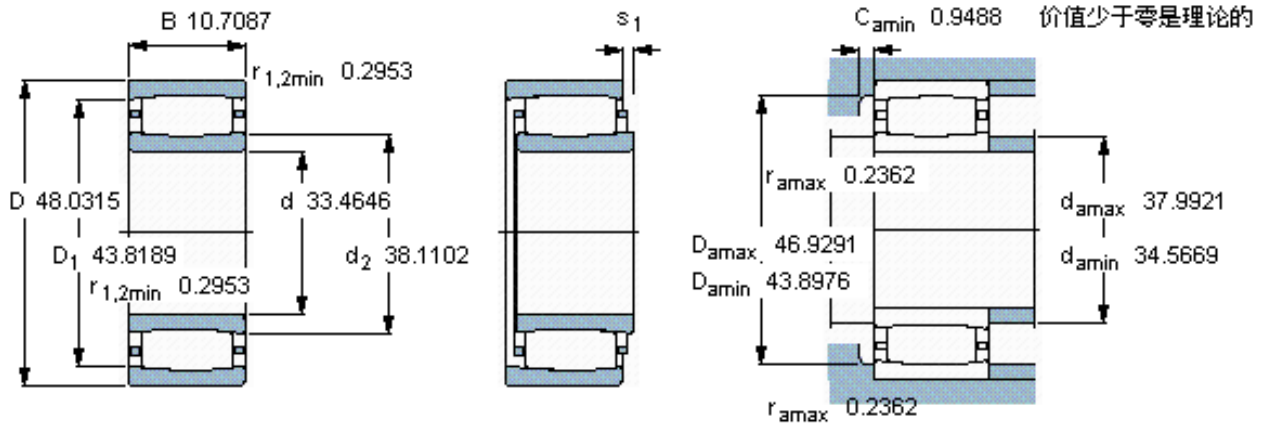
对中误差系数  $k_1$

运行游隙系数  $k_2$

27

-  
0,12

参考资料: <http://www.sozhou.com/p/e2f24ae4.html>



轴向位移  $s_1$

对中误差系数  $k_1$

运行游隙系数  $k_2$

1.06

-

0.12