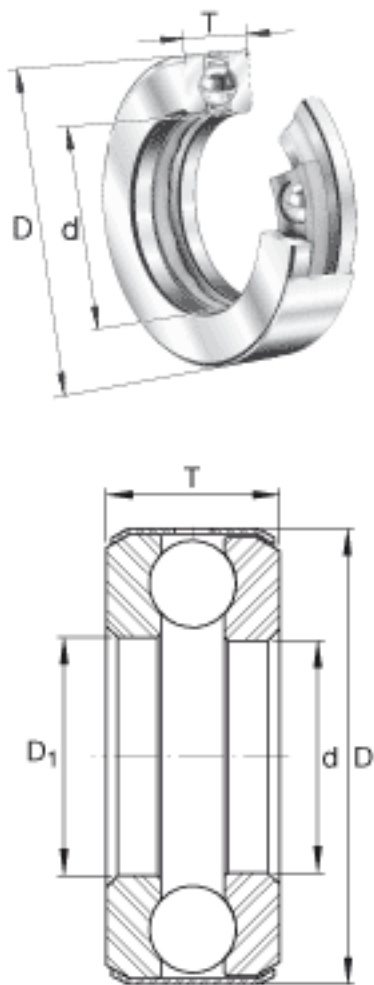


### INA D5参数

尺寸	d	19.05	mm	-
	D	37.313	mm	-
	T	14.3	mm	-
	$D_1$	19.8374	mm	-
重量	m	70	g	质量
基本额定载荷	$C_a$	18900	N	基本额定动载荷, 轴向
	$C_{0a}$	32500	N	基本额定静载荷, 轴向
极限转速	$n_G$	5500	r/min	极限转速

### INA D5图片



参考资料:<http://www.sozhou.com/p/e2fab0da.html>