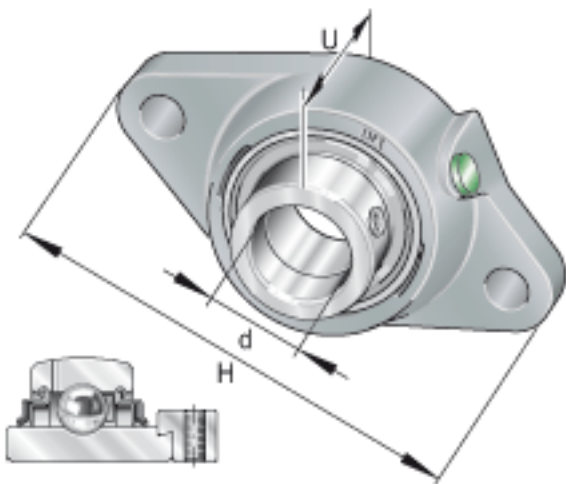
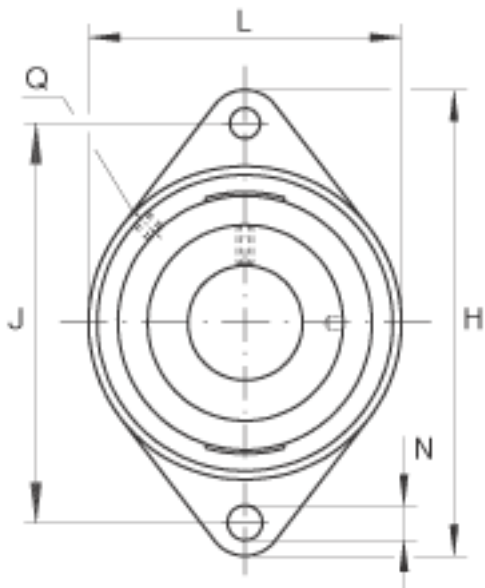
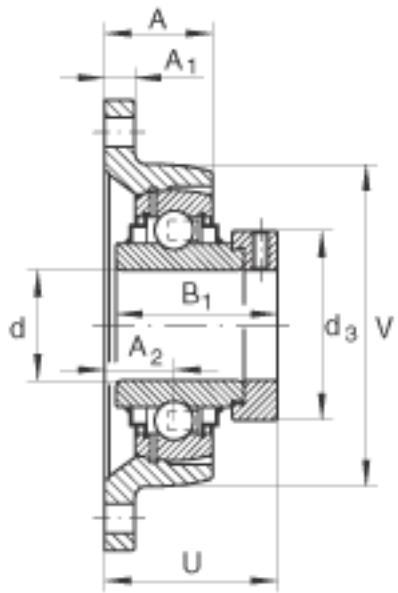


### INA RCJT75参数

尺寸	d	75	mm	-	
	H	258	mm	-	
	U	83.6	mm	-	
	A	57	mm	-	
	A <sub>1</sub>	18	mm	-	
	A <sub>2</sub>	38	mm	-	
	B <sub>1</sub>	67	mm	-	
	d <sub>3 max</sub>	100	mm	-	
	J	216	mm	-	
	L	160	mm	-	
	N	21	mm	-	
	Q	Rp 1/8		-	
	V	160	mm	-	
	重量	m	6000	g	质量
	基本额定载荷	C <sub>r</sub>	62000	N	基本额定动载荷，径向
		C <sub>0r</sub>	44500	N	基本额定静载荷，径向
说明		GG. CJT15		轴承座的型号	
		GE75-KRR-B		轴承的型号	

### INA RCJT75图片





参考资料:<http://www.sozhou.com/p/e306e218.html>