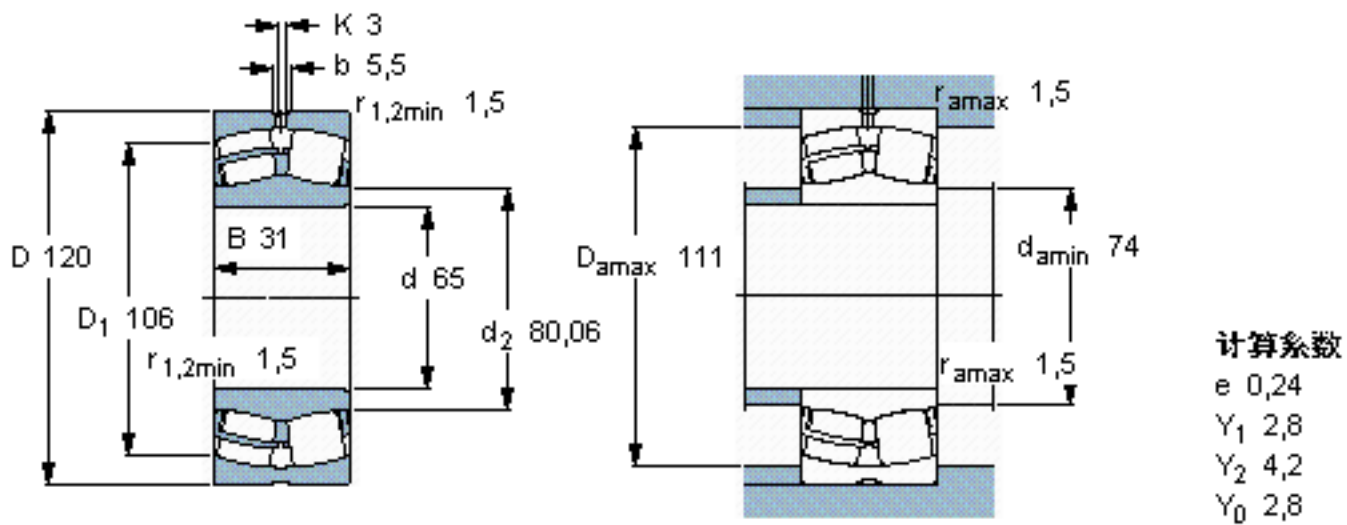


SKF E2. 22213参数

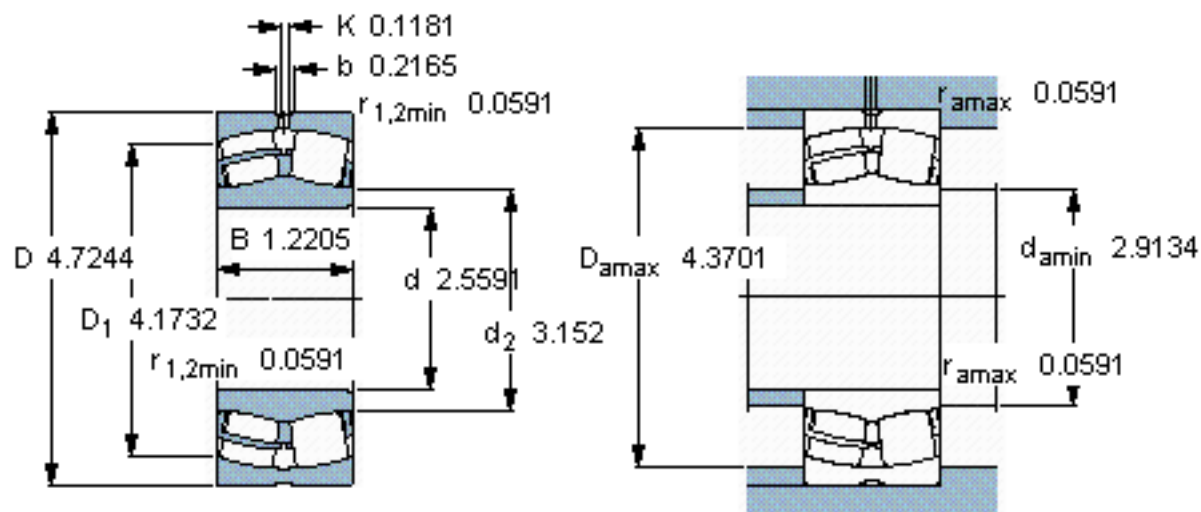
| | | | | |
|--------|-------|-----------|-------|-----|
| 主要尺寸 | d | 65 | mm | - |
| | D | 120 | mm | - |
| | B | 31 | mm | - |
| 基本额定载荷 | C | 168000 | N | 动载荷 |
| | C_0 | 204000 | N | 静载荷 |
| 疲劳载荷极限 | P_u | 21200 | N | - |
| 额定转速 | 参考转速 | 7000 | r/min | - |
| | 极限转速 | 7000 | r/min | - |
| 重量 | 重量 | 1550 | g | - |
| 型号 | 型号 | E2. 22213 | - | - |

SKF E2. 22213图片



重要
只能使用SKF LESA 2润滑脂

参考资料:<http://www.sozhou.com/p/e32e5078.html>



重要

只能使用SKF LESA 2润滑脂