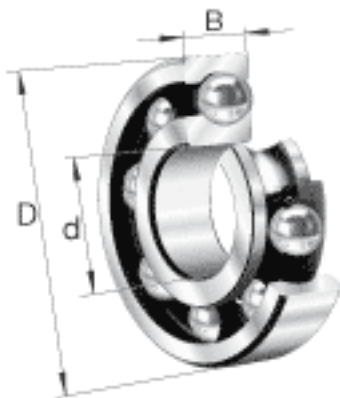


### FAG 16011参数

尺寸	d	55	mm	-
	D	90	mm	-
	B	11	mm	-
	$D_1$	78	mm	-
	$D_{a \max}$	86.8	mm	-
	$d_1$	67.1	mm	-
	$d_{a \min}$	58.2	mm	-
	$r_{a \max}$	0.6	mm	-
	$r_{\min}$	0.6	mm	-
重量	m	266	g	质量
基本额定载荷	$C_r$	20600	N	基本额定动载荷, 径向
	$C_{0r}$	16300	N	基本额定静载荷, 径向
其他	$f_0$	16.1		-
极限转速	$n_G$	11200	r/min	极限转速
参考转速	$n_B$	6200	r/min	参考速度
疲劳极限载荷	$C_{ur}$	780	N	疲劳极限载荷, 径向

### FAG 16011图片





参考资料:<http://www.sozhou.com/p/e33893e1.html>