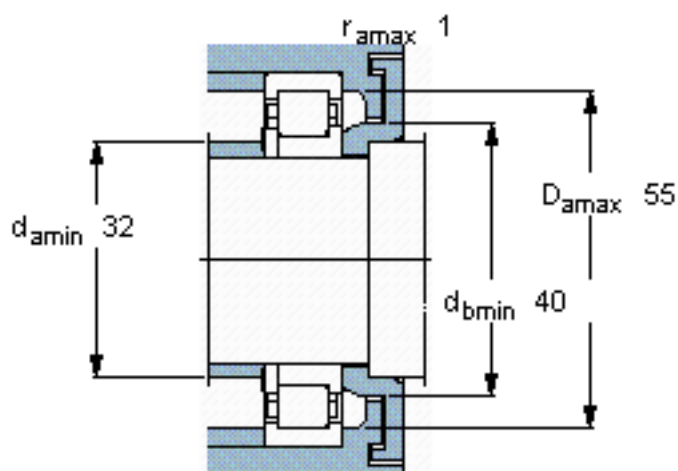
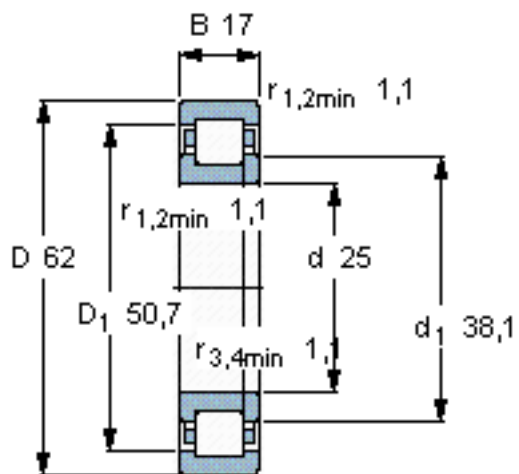


SKF NUP 305 ECML *参数

主要尺寸	d	25	mm	-
	D	62	mm	-
	B	17	mm	-
基本额定载荷	C	46500	N	动载荷
	C_0	36500	N	静载荷
疲劳载荷极限	P_u	4550	N	-
额定转速	参考转速	12000	r/min	-
	极限转速	22000	r/min	-
重量	重量	250	g	-
型号	* SKF 探索者轴承	NUP 305 ECML *	-	-
角圈	型号	-	-	-

SKF NUP 305 ECML *图片

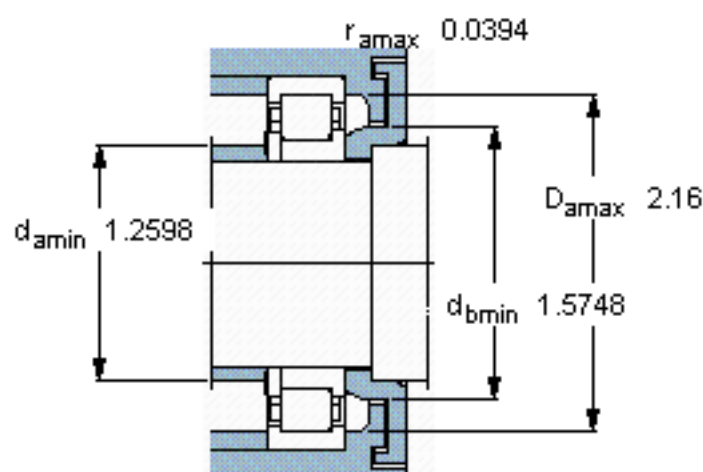
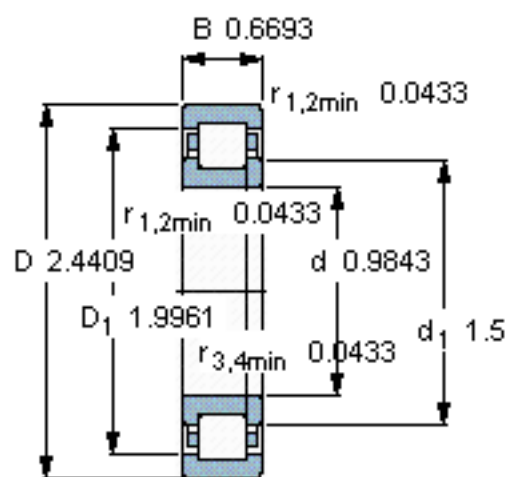


计算系数

k_r 0,15

e 0,2 Y 0,6

参考资料: <http://www.sozhou.com/p/e34e734a.html>



计算系数

k_r 0,15

e 0,2 Y 0,6