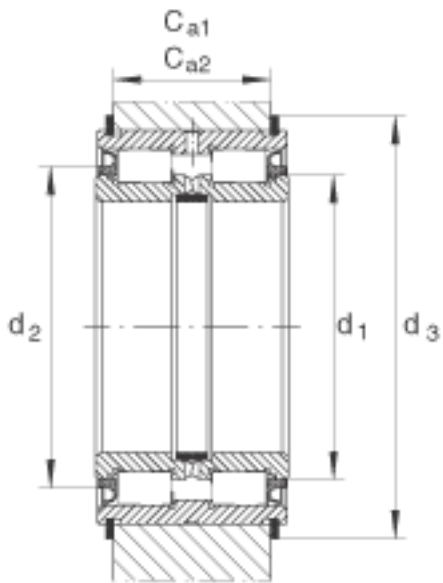
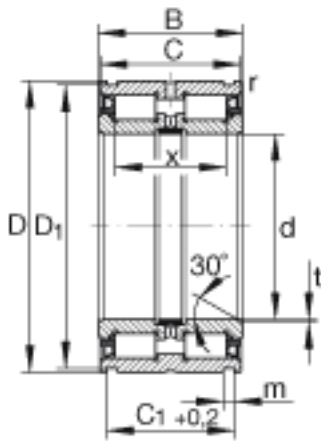
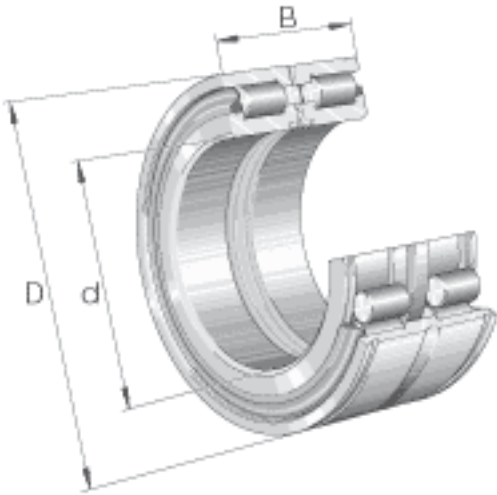


### INA SL045008-PP参数

尺寸	d	40	mm	-	
	D	68	mm	-	
	B	38	mm	-	
	C	37	mm	-	
	C <sub>1</sub>	32.2	mm	公差: +0,2	
	C <sub>a1</sub>	28	mm	弹性挡圈 WRE 的安装尺寸 (不包括在交货中) 公差: -0,2	
	C <sub>a2</sub>	27	mm	止动圈的安装尺寸根据 DIN 471 标准 (不包括在交货中) 公差: -0,2	
	D <sub>1</sub>	65.8	mm	公差: +0,2	
	d <sub>1</sub>	51.4	mm	-	
	d <sub>2</sub>	55	mm	-	
	d <sub>3</sub>	75	mm	弹性挡圈 WRE 的外径	
	m	2.7	mm	-	
	r	0.6	mm	-	
	疲劳极限载荷	C <sub>ur</sub>	16000	N	疲劳极限载荷, 径向
	极限转速	n <sub>G Fett</sub>	2400	r/min	脂润滑时的极限转速
说明		WRE68		弹性挡圈 WRE 的安装尺寸 (不在供货范围)	
		68X2.5		止动圈的安装尺寸根据 DIN 471 标准 (不在供货范围)	
重量	m	560	g	质量	
基本额定载荷	C <sub>r</sub>	80000	N	基本额定动载荷, 径向	
	C <sub>0r</sub>	111000	N	基本额定静载荷, 径向	
尺寸	t	0.8	mm	-	
	X	28.5	mm	滚动体之间的距离	

### INA SL045008-PP图片



参考资料:<http://www.sozhou.com/p/e35d4ee4.html>