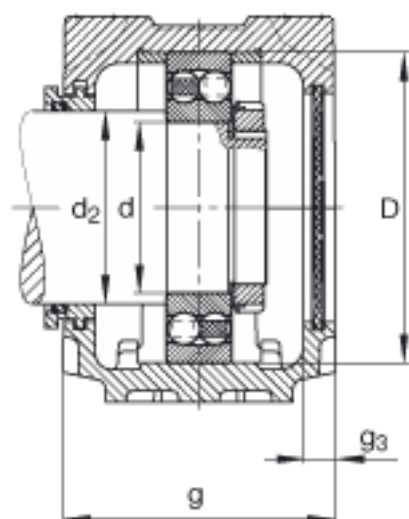
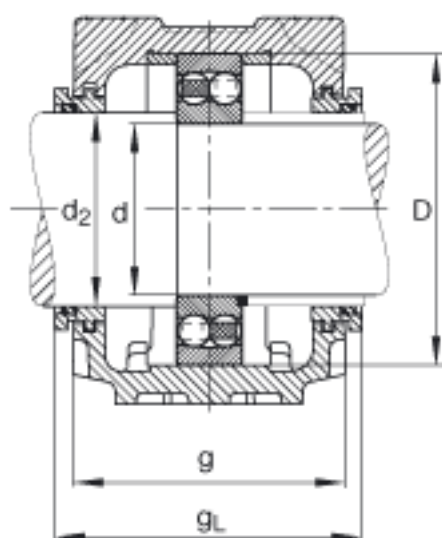


FAG SNV110-F-L + 1212 + TSV212参数

重量	m_1	4900	g	质量, 轴承座
说明		1212		型号, 轴承
		KM12		型号, 锁紧螺母
		MB12		型号, 爪式垫圈
		FRM110/13		型号, 定位圈
		TSV212		型号, 迷宫密封
		DKV110		型号, 端盖
		SNV110-F-L		型号, 轴承座
	尺寸	h_1	139	mm
g		110	mm	-
b		70	mm	-
c		30	mm	-
D		110	mm	-
d_2		70	mm	-
g_3		12.5	mm	-
g_L		124	mm	-
h		70	mm	-
m		210	mm	-
s		M16		-
s		15.875	mm	-
u		18	mm	-
v		23	mm	-
d		60	mm	-
a		255	mm	-

FAG SNV110-F-L + 1212 + TSV212图片





参考资料:<http://www.sozhou.com/p/e37ee0e2.html>