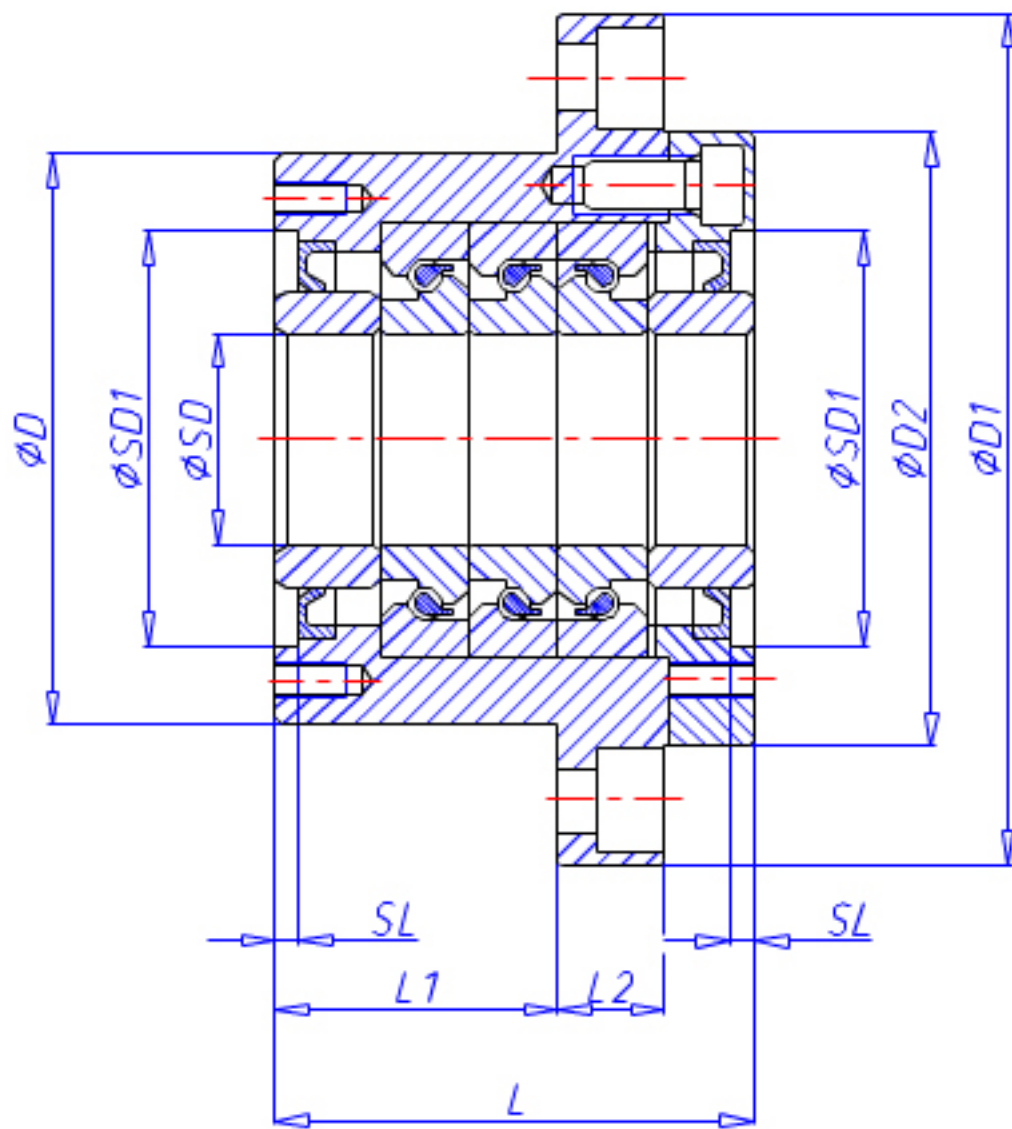
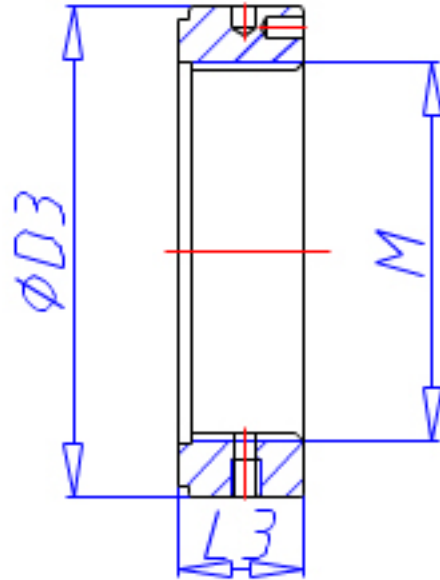


### NSK WBK20DF-31参数

型号	型号	WBK20DF-31		-
支撑单元参数	SD	20	mm	-
	D	70	mm	-
	D1	106	mm	-
	D2	72	mm	-
	L	60	mm	-
	L1	32	mm	-
	L2	15	mm	-
	A	80	mm	-
	W	88	mm	-
	X	9	mm	-
	Y	14.0	mm	-
	Z	8.5	mm	-
	SD1	45	mm	-
	SL	3	mm	-
	V	58	mm	-
	P	M5		-
	Q	10	mm	-
基本额定载荷	CA	21900	N	动载荷
极限轴向载荷	LAL	26600	N	极限轴向载荷
预载荷	PR	2150	N	-
轴向刚度	AR	750	N/um	-
起动力矩	ST	14.0	N. cm	-
锁紧螺母部	LNM	M20x1		-
	D3	40	mm	-
	L3	18	mm	-
支撑单元安装部位	BSD	20	mm	-
	L4	81	mm	-
	L5	23	mm	-

### NSK WBK20DF-31图片





参考资料:<http://www.sozhou.com/p/e38b21ba.html>

