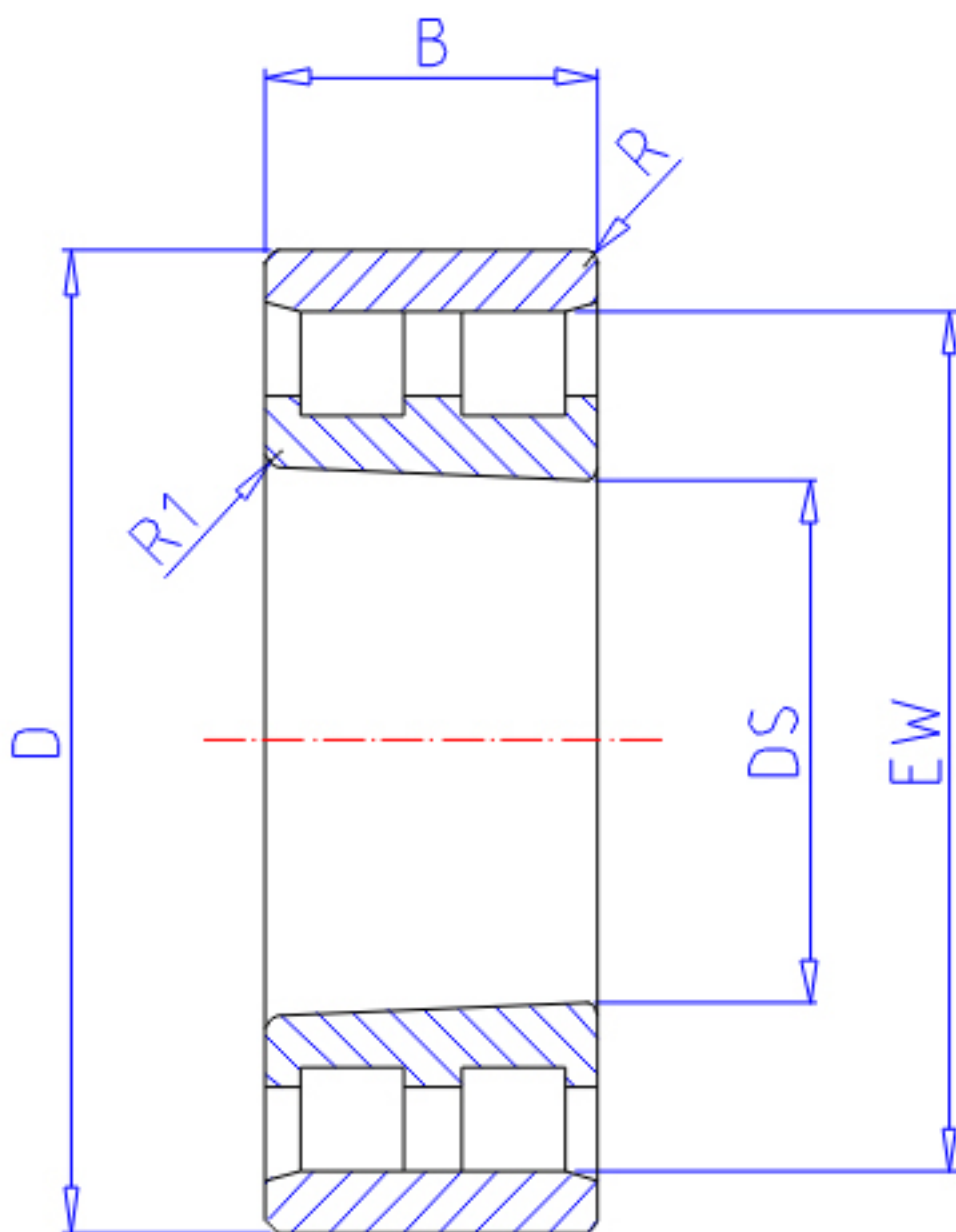


NTN NN4926K参数

主要尺寸	SD	130	mm	-
	D	180	mm	外径
	B	50	mm	宽度
	R	1.5	mm	(最小)
	R1	1.5	mm	(最小)
型号	ORDER	NN4926K		型号
基本额定载荷	CR	220000	N	动载荷
	COR	440000	N	静载荷
	CRF	22 400	kgf	动载荷
	CORF	45 000	kgf	静载荷
极限转速	LSG	3 300	r/min	脂润滑
	LSO	3 900	r/min	油润滑
尺寸	FW	146.0	mm	-
	EW	168.0	mm	-
重量	MASS	3350	g	重量
安装尺寸	DA1	138	mm	(最小)
	DB1	142	mm	(最小)
	DC	144	mm	(最大)
	DD	148	mm	(最小)
	DA	172	mm	(最大)
	DB2	172	mm	(最大)
	BB	170	mm	(最小)

NTN NN4926K图片



参考资料:<http://www.sozhou.com/p/e3985e56.html>

