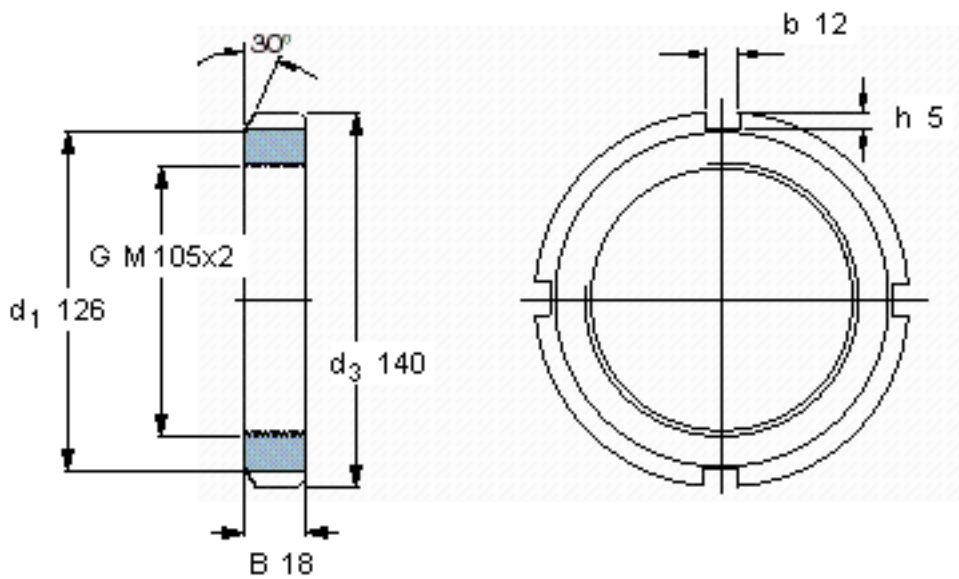


SKF KM 21参数

螺纹尺寸	螺纹尺寸	105	mm	-
主要尺寸	d_3	140	mm	-
	B	18	mm	-
	G	M 105x2	-	-
	轴向承载能力	静态	290000	N
重量	重量	790	g	-
型号	锁定螺母	KM 21	-	-
	适当的锁定垫圈	MB 21	-	-
	适当的扳手	HN 21-22	-	-

SKF KM 21图片



参考资料:<http://www.sozhou.com/p/e3dc2b4e.html>

