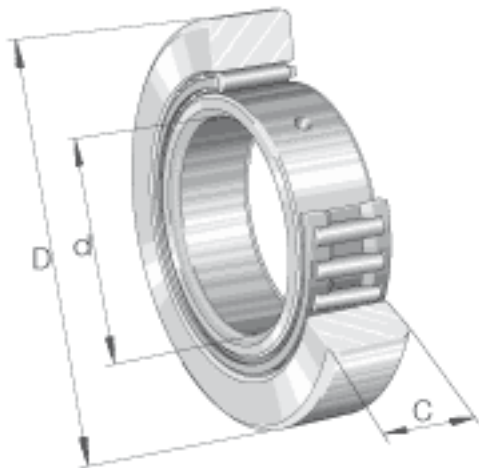


### INA ST010参数

尺寸	d	10	mm	-
	D	30	mm	-
	B	12	mm	-
	C	11.8	mm	-
	E	20	mm	-
	F	14	mm	内圈滚道直径
重量	m	49	g	质量
基本额定载荷	$C_{r w}$	8400	N	滚轮的有效额定动载荷 (径向)
	$C_{0r w}$	9300	N	滚轮的有效额定静载荷 (径向)
疲劳极限载荷	$C_{ur w}$	1370	N	疲劳极限载荷
极限转速	$n_{D G}$	5500	r/min	转速 (脂润滑下连续运转)
尺寸	$r_{min}$	0.3	mm	-

### INA ST010图片



参考资料:<http://www.sozhou.com/p/e400a34a.html>

