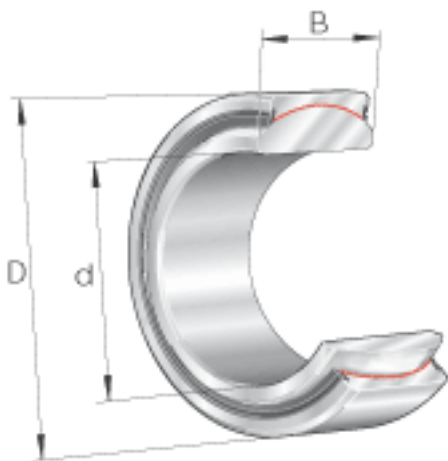
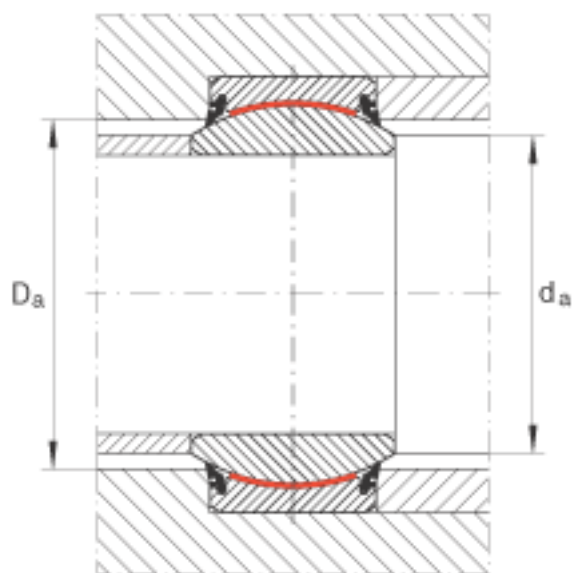
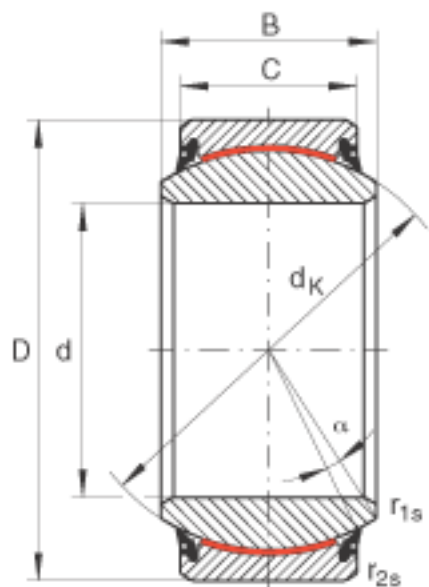


INA GE100-UK-2RS参数

尺寸	d	100	mm	公差: 0 / -0,02
	D	150	mm	公差: 0 / -0,018
	B	70	mm	公差: 0 / -0,2
说明		0 - 0.085	mm	径向内部游隙
尺寸	C	55	mm	公差: 0 / -0,5
	D _{a min}	123	mm	-
	d _{a max}	109.5	mm	-
	d _K	130	mm	-
	r _{1s min}	1	mm	倒角尺寸
	r _{2s min}	1	mm	倒角尺寸
接触角	α	7		-
重量	m	4200	g	质量
基本额定载荷	C _r	1717000	N	基本额定动载荷, 径向
	C _{0r}	2862000	N	基本额定静载荷, 径向

INA GE100-UK-2RS图片





参考资料:<http://www.sozhou.com/p/e4025bd3.html>