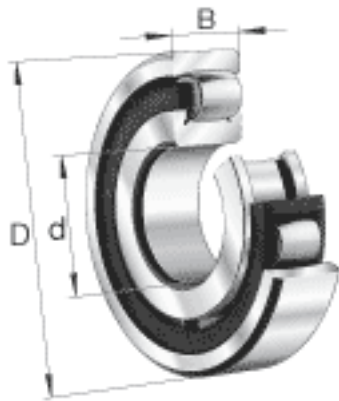
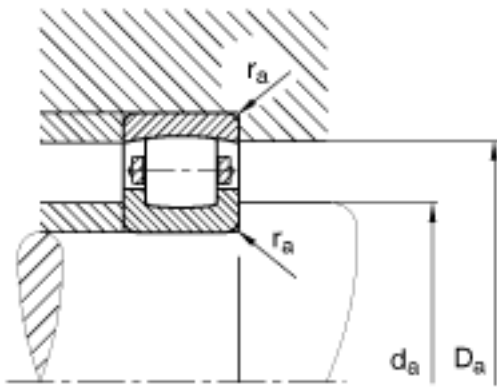
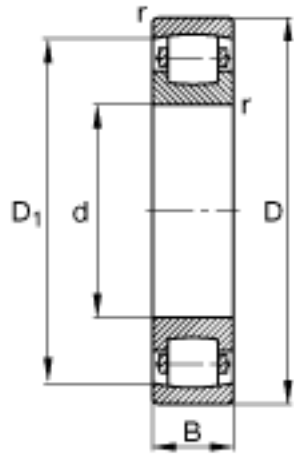


FAG 20218-MB参数

| | | | | |
|--------|--------------|--------|-------|-------------|
| 尺寸 | d | 90 | mm | - |
| | D | 160 | mm | - |
| | B | 30 | mm | - |
| | D_1 | 143.8 | mm | - |
| | $D_{a\ max}$ | 149 | mm | - |
| | $d_{a\ min}$ | 101 | mm | - |
| | $r_{a\ max}$ | 2 | mm | - |
| | r_{min} | 2 | mm | - |
| 重量 | m | 2720 | g | 质量 |
| 基本额定载荷 | C_r | 173000 | N | 基本额定动载荷, 径向 |
| | C_{0r} | 220000 | N | 基本额定静载荷, 径向 |
| 极限转速 | n_G | 4550 | r/min | 极限转速 |
| 基本额定载荷 | C_{ur} | 22000 | N | 疲劳极限载荷, 径向 |

FAG 20218-MB图片





参考资料:<http://www.sozhou.com/p/e42df37e.html>